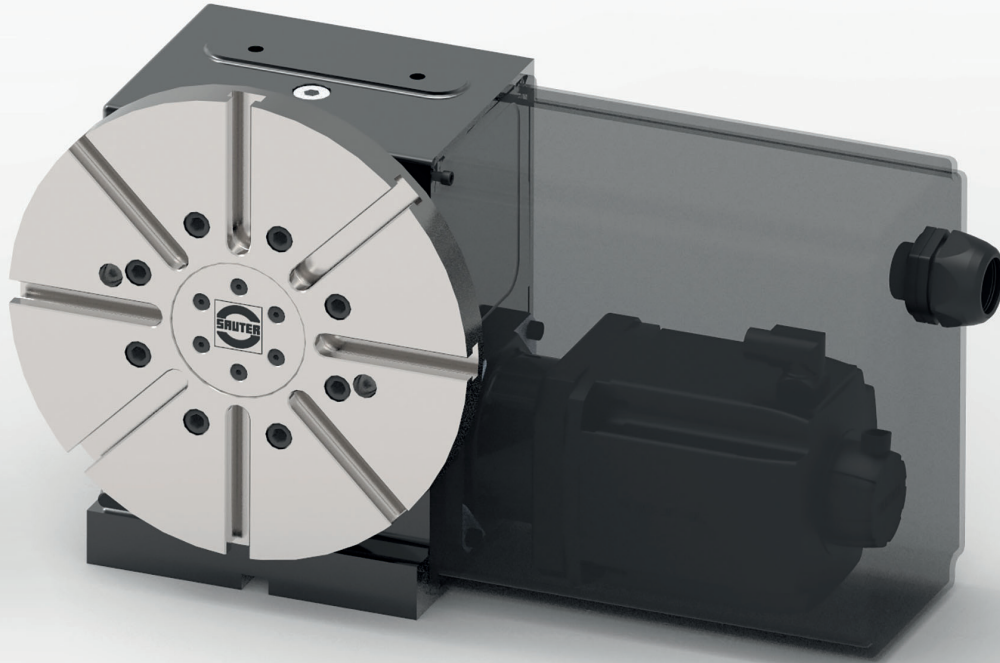


# Sauter Rundtische RT Compact Baureihe Sauter rotary table RT compact line



07.2020 // SAUTER

**Die Rundtische der Baureihe SAUTER RT Compact sind individuell konfigurierbar, für unterschiedliche kundenspezifische Anforderung und bieten dabei eine hervorragende Leistungsfähigkeit**

**The rotary tables of the SAUTER RT Compact series are individually configurable, for different customer-specific requirements and offer excellent performance**

Die Konstruktion im Baukastensystem macht es möglich, den Rundtisch flexibel anzupassen und somit individuelle Kundenanforderungen, auch für unterschiedliche Länder, zu erfüllen

The design in the modular system makes it possible to adapt the rotary table flexibly and to fulfill individual customer requirements, also for different countries

Je nach Ausführung variieren Investitionskosten sowie Aspekte wie Präzision und Positioniergenauigkeit

Depending on the version, investment costs and aspects such as precision and positioning accuracy vary

Das selbsthemmende Schneckengetriebe ermöglicht die Übertragung hoher Drehmomente und eine sichere Positionierung der Komponenten

The self-locking worm gear enables the transmission of high torques and one secure positioning of the components

Sauter RT Compact Rundtische sind in den Baugrößen 10 bis 25 verfügbar und sowohl horizontal als auch vertikal einsetzbar

Sauter RT Compact rotary tables are available in sizes 10 to 25 and can be used horizontally and vertically

Hohe Flexibilität – Gehäuse und Tischplatten werden in vielen Varianten mit standardisierten Baugruppen (wie Lager, Antrieb, Messsystem und Klemmung) kombiniert

High flexibility – housing and table tops made in many variants with standardized assemblies (such as bearings, drive, measuring system and clamping) combined high repeat accuracy

**Denkfabrik Sauter: Mit uns dreht die Welt!**  
Sauter innovation factory: The world turns with us!

Sauter Feinmechanik GmbH  
Carl-Zeiss-Str. 7 • D-72555 Metzingen • Tel. +49(0)7123-926-0  
info@sauter-feinmechanik.com • sauter-group.com