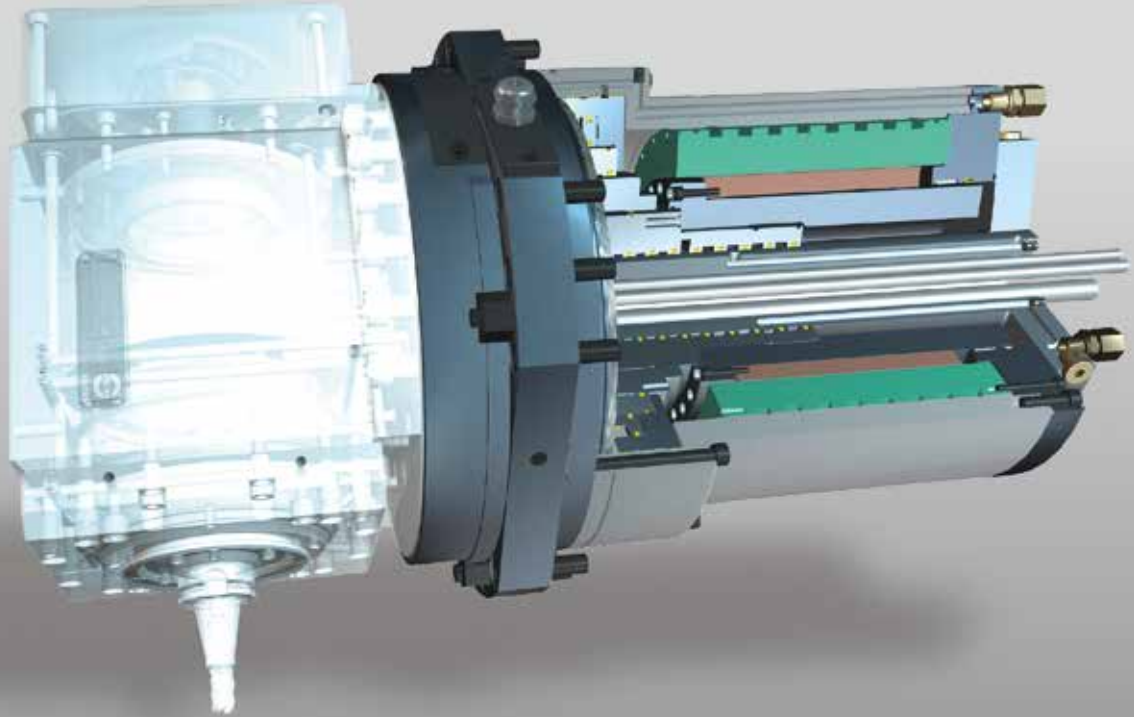


# Direct Drive Schwenktisch

## Direct Drive rotary table



- \_ Beliebige Winkelposition anfahrbar  
Any angular position approachable
- \_ Geeignet zur 5-Achs-Bearbeitung – interpolierendes Fräsen möglich  
Suitable for 5-axis-machining – interpolating milling is possible
- \_ Hohe Zuverlässigkeit durch Abdichtung des Schwenktisches mit Sperrluft  
High reliability due to sealing of the rotary table with air purge
- \_ Torquemotor mit 1389 Nm  
Torque motor with 1389 Nm
- \_ Wartungsarm durch Lebensdauer-Fettschmierung der Lager  
Low-maintenance due to lifetime lubrications of the bearings
- \_ Bereitstellung der Medien wie Hydraulik, Kühlmittel oder Luft durch integrierte Drehdurchführung  
Rotary manifold system serves to transfer coolant, compressed air or hydraulic fluid to the working zone