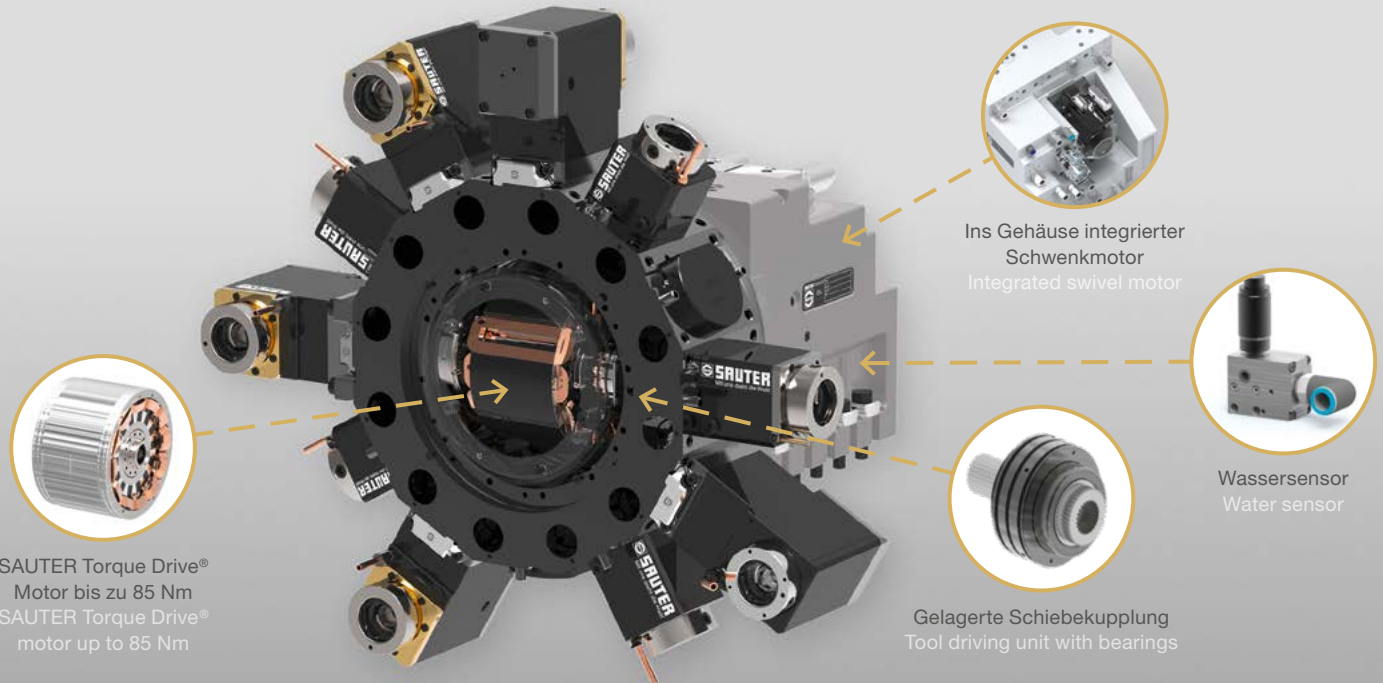


# Sauter Torque Drive®



## Werkzeugrevolver aus der Direct Drive Familie setzt neue Maßstäbe in punkto Zerspanvolumen Member of the range of Direct Drive tool turrets sets new standards in material removal

- \_ Der neue Sauter Torque-Drive® ist ausgelegt für 85 Nm Drehmoment unter Verwendung des entsprechenden Sauter Torque Tools  
The new Sauter Torque-Drive® is designed for 85 Nm torque for use with corresponding Sauter Torque Tools
- \_ Mehr Prozesssicherheit – integrierter Wassersensor meldet Kühlmittel-lecks in der Werkzeugscheibe  
More process safety – integrated water sensor detects coolant leaks in tool disk
- \_ Im Gehäuse integrierter Schwenkmotor reduziert die Baulänge um 300 mm  
Integrated swivel motor in turret housing reduces the length by 300 mm
- \_ Vorhandene VDI Werkzeuge können bis zu einem Drehmoment von 63 Nm verwendet werden  
Existing VDI tools can be used up to a torque of 63 Nm
- \_ Höhere Einschaltdauer  
Higher duty cycle
- \_ Lieferbar mit verschiedensten Werkzeugschnittstellen  
Diverse tool interfaces possible

### Leistungsdaten: Performance data:

_ Drehmoment torque	max. 85 Nm (20% ED) max. 85 Nm (20% ED)
_ Drehzahl speed	max. bis 6.000 min <sup>-1</sup> max. up to 6,000 rpm
_ Leistung power	max. 28,5 kW max. 28.5 kW