



Tooling Katalog VDI30 DIN5480

Tooling catalog VDI30 DIN5480



Sauter Feinmechanik GmbH
Carl-Zeiss-Straße 7, D-72555 Metzingen, Germany
www.sauter-feinmechanik.com

Telefon (07123) 926-0
Telefax (07123) 926-190
E-Mail: info@sauter-feinmechanik.com

**FLEXIBEL.
PROZESSICHER.
AUTOMATISIERBAR.**

SAUTER Tooling startet als einfaches, kostengünstiges Spannzangensystem und kann mit Ihren Anforderungen ausgebaut werden – bei Bedarf bis zum vollautomatisierbaren Schnellwechselsystem.

Ausgehend von der Basis-Version und einem Upgrade-Set sind hierfür keine weiteren Investitionen erforderlich, um in die Automatisierung einzusteigen.

SAUTER bietet Ihnen ein neues System, das mit Ihren Anforderungen mitwächst.



Bereits in der Basis-Ausführung enthalten:

- _ Geeignet für hohe Drehzahl bis zu 14.000 1/min
- _ Spezielles SAUTER Dichtungssystem
- _ 100 % Trockenlaufeignung bei Werkzeugen mit interner Kühlmittelzufuhr
- _ Ausgestattet mit SAUTER Hochgenauigkeitslagern
- _ Im Standard als 2-in-1-System mit ER Spannzange ausgeführt – Mit Upgrade-Set* umrüstbar auf das neue modulare Schnellwechselsystem SAUTER SolidPro®

*(*im Standard-Lieferumfang nicht enthalten)*

**FLEXIBLE.
PROCESS RELIABLE.
AUTOMATED.**

SAUTER Tooling starts as a simple, cost-effective collet system and can be expanded as required – up to a fully automatic quick-change system if necessary.

Starting with the basic version and an upgrade set, no further investment is required to get started with automation.

SAUTER offers you a new system that grows with



Already included in the basic version:

- _ Suitable for high speeds up to 14,000 rpm
- _ Special SAUTER sealing system
- _ 100% dry-running suitability for tools with internal coolant supply
- _ Equipped with SAUTER high-precision bearings
- _ Designed as a 2-in-1 system with ER collet as standard – Can be converted to the new modular SAUTER SolidPro® quick-change system with an upgrade set*

*(*not included in the standard delivery)*

Spannzange Collet Chuck



VDI30

DIN 5480 -
W 16x0.8 x30x18

Werkzeug- aufnahme	Überset- zung	Ausricht- system	Max. Geschwind. [1/min]	Nennhöhe [mm]	Auskragung [mm]	Version	Kühlschmier- stoffzufuhr	Bestell Nr.
Tool Clamping	Ratio	Alignment system	Max. Speed [rpm]	Nominal height [mm]	overhang [mm]	Version	Coolant supply	Order N°

(Abb. ähnlich)/(Fig. similar)



Spannzange ER 25* collet chuck ER32*	1:1		14000	84		UNI universal	intern / extern	177937
				100		UNI universal	extern	109360
Spannzange ER 16 collet chuck ER16	1:4		20000	116,5		UNI universal	intern / extern	154542



Spannzange ER 25* collet chuck ER25*	1:1	Sauter Leiste Sauter alignment system	14000	55	68,5	UNI universal	intern / extern	177555
				85	68,5	UNI universal		177830
				100	68,5	UNI universal		177831



Spannzange ER 25* collet chuck ER25*	1:1	TRIFIX® mit Flansch- befestigung TRIFIX® with flange mounting	14000	85	68,5	LINKS left	intern / extern	181363
						RECHTS right		181362
				100	68,5	LINKS left		181002
						RECHTS right		181012



Spannzange ER 25* collet chuck ER25*	1:1	EMCO Leiste EMCO alignment system	14000	85	68,5	UNI universal	intern / extern	181760
				100	68,5	UNI universal		
				120	68,5	UNI universal		

Spannzange Collet Chuck



VDI30

DIN 5480 -
W 16x0.8 x30x18

Werkzeug- aufnahme	Überset- zung	Ausricht- system	Max. Geschwind. [1/min]	Nennhöhe [mm]	Auskragung [mm]	Version	Kühlschmier- stoffzufuhr	Bestell Nr.
<i>Tool Clamping</i>	<i>Ratio</i>	<i>Alignment system</i>	<i>Max. Speed [rpm]</i>	<i>Nominal height [mm]</i>	<i>overhang [mm]</i>	<i>Version</i>	<i>Coolant supply</i>	<i>Order N°</i>

(Abb. ähnlich)/(Fig. similar)



Spannzange
ER 16
*collet chuck
ER16*

1:4

Sauter Leiste
*Sauter
alignment
system*

20000

95

33

UNI
universal

extern

109741

intern / extern

127962



Spannzange
ER 25*
*collet chuck
ER25**

1:1

Sauter Leiste
*Sauter
alignment
system*

14000

85

27

UNI
universal

intern / extern

180066

100

27

UNI
universal



Spannzange
ER 25*
*collet chuck
ER25**

1:1

TRIFIX®
mit Flansch-
befestigung
*TRIFIX®
with flange
mounting*

14000

85

27

LINKS
left

RECHTS
right

intern / extern

--

100

27

LINKS
left

RECHTS
right

intern / extern

--



Spannzange
ER25*
2-fach
*2x collet chuck
ER25**

1:1

Sauter Leiste
*Sauter
alignment
system*

14000

85

68,5 /
109,5

UNI
universal

intern / extern

--

100

68,5 /
109,5

UNI
universal

intern / extern

179941

Spannzange Collet Chuck



VDI30

DIN 5480 -
W 16x0.8 x30x18

Werkzeug- aufnahme	Überset- zung	Ausricht- system	Max. Geschwind. [1/min]	Nennhöhe [mm]	Auskragung [mm]	Version	Kühlschmier- stoffzufuhr	Bestell Nr.
<i>Tool Clamping</i>	<i>Ratio</i>	<i>Alignment system</i>	<i>Max. Speed [rpm]</i>	<i>Nominal height [mm]</i>	<i>overhang [mm]</i>	<i>Version</i>	<i>Coolant supply</i>	<i>Order N°</i>

(Abb. ähnlich)/(Fig. similar)



Spannzange
ER25*
2-fach
2x collet chuck
ER32*

1:1

TRIFIX®
mit Flansch-
befestigung
TRIFIX®
with flange
mounting

14000	85	LINKS <i>left</i>	intern / extern	--	
		RECHTS <i>right</i>		--	
	100	68,5 / 109,5		LINKS <i>left</i>	--
				RECHTS <i>right</i>	180472



Spannzange-
ER20
winkeleinstellbar
collet chuck
ER20 angle
adjustable

1:1

Sauter Leiste
*Sauter
alignment
system*

6000	47	LINKS <i>left</i>	extern	132589	
		RECHTS <i>right</i>		132583	
	64	53	LINKS <i>left</i>	intern / extern	132596
			RECHTS <i>right</i>		132593
	47	LINKS <i>left</i>	extern	132590	
		RECHTS <i>right</i>		132584	
	97	53	LINKS <i>left</i>	intern / extern	132597
			RECHTS <i>right</i>		132594



Spannzange-
ER20
winkeleinstellbar
collet chuck
ER20 angle
adjustable

1:1

TRIFIX®
TRIFIX®

6000	64	47	UNI <i>universal</i>	extern	133119
					64

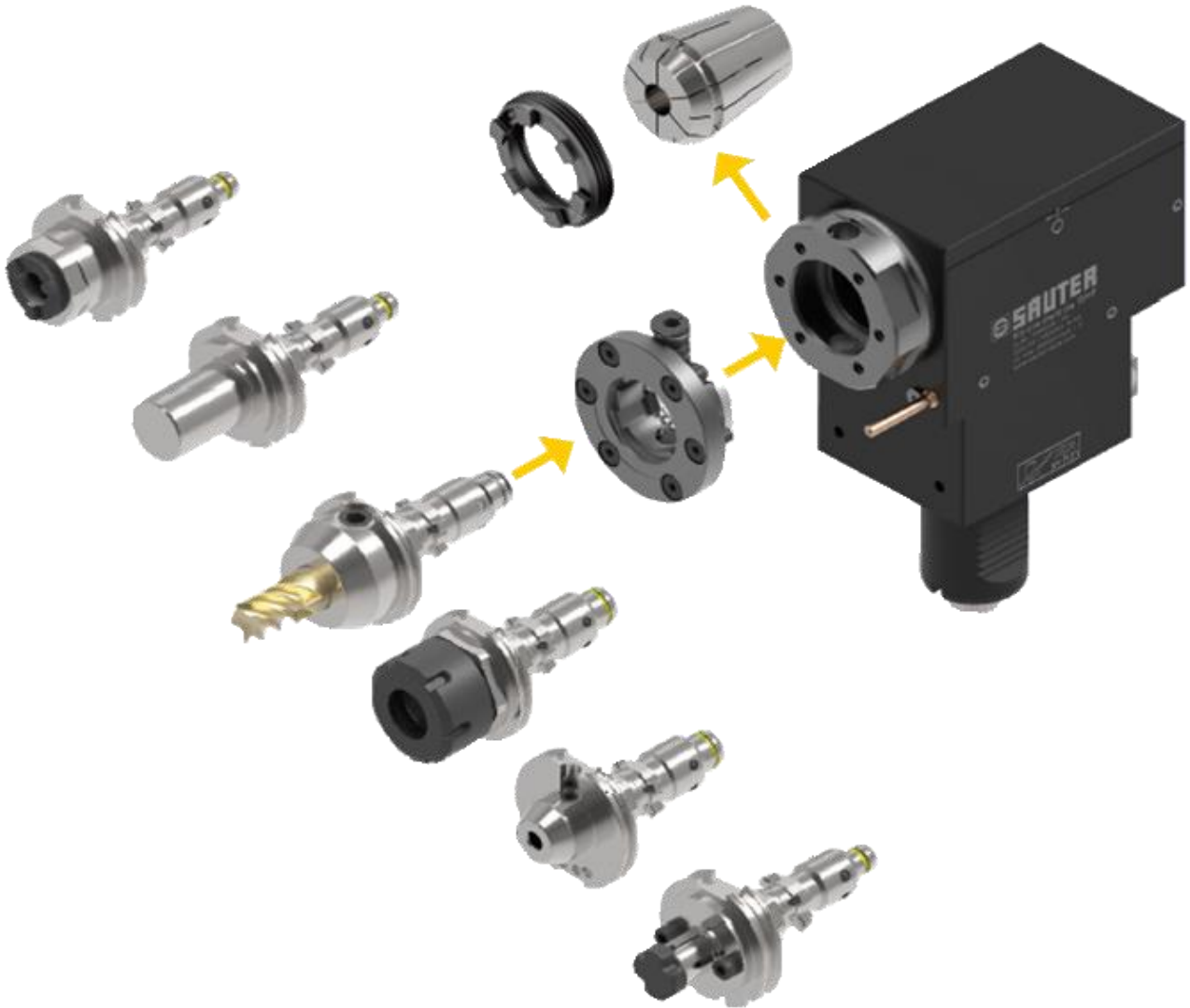
*Upgrade auf modulares Schnellwechselsystem Sauter SolidPro möglich. Umbausatz Bestell-Nr.: 179309

*Upgrade to modular quick-change system Sauter SolidPro possible. Conversion kit Order-No.: 179309

(nicht im Lieferumfang enthalten / not included in delivery)



modulares Schnellwechselsystem
modular quick-change system
SAUTER SolidPRO®



Neue Tooling Generation
 von SAUTER - Upgrade
 auf neues modulares
 Schnellwechselsystem
SAUTER SolidPro®

Volle Flexibilität:

- _ Mit Upgrade-Set vom Standard Tooling zum modularen Schnellwechselsystem
- _ Maschinenrüstzeiten reduzierbar durch voreingestellte Adapter
- _ Adapter sind mit Standard-Inbusschlüssel zu bedienen - kein Sonderschlüssel erforderlich
- _ SAUTER SolidPro® bietet zusätzlich die Voraussetzung für den Einstieg zur vollen Automation
- _ Alle Möglichkeiten, um Ihre Fertigung manuell, teil-automatisiert oder voll-automatisch durchzuführen

Leistungsdaten:

- _ Hohe Drehzahl bis zu 14.000 1/min
- _ 100 % Trockenlaufeignung
- _ Spezielle Sauter Hochgenauigkeitslager

New tool generation
 from SAUTER - Upgrade
 to modular quick-change system
SAUTER SolidPro®

Full flexibility:

- _ With upgrade set from standard tool holder to modular quick-change system
- _ Set-up times can be reduced thanks to pre-set adapters
- _ Adapters can be operated with a standard key - no special key required
- _ SAUTER SolidPro® also offers the prerequisite for entry into full automation



- _ All the options you need to manual, semi-automated or fully automated production

Performance data:

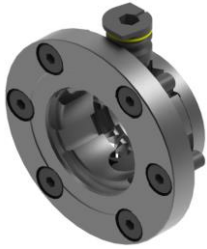




- _ High speed up to 14,000 rpm
- _ 100% dry-running
- _ Special high-precision bearings

SAUTER SolidPro® makes the next level of automation possible



SolidPro Adapter







SolidPro® - Adapter SP25	Werkzeugaufnahme <i>Tools Clamping</i>	Spannbereich [mm] <i>Clamping range</i> [mm]	Bestell-Nr. <i>Ordering N°</i>	
	Sauter SolidPro®	SP25	179309	
	Spannzange <i>Collet chuck</i> ISO15488/DIN6499	ER16-I	1-10	180200
		ER20-I	1-13	179738
	Spannzange <i>Collet chuck</i> ISO15488/DIN6499	ER20-A	xx	--
		ER25-A	1-16	180026
	Weldon <i>Weldon</i> DIN1835-B	4	--	180205
		6	180204	180203
		8	180202	179272
		10	180201	--
		12	180201	
		14	180201	
		16	179744	
		20	180400	
	Fräsdorn <i>shell end mill arbor</i> DIN 6358	16	179744	
		22	180400	

SolidPro® - Adapter SP25	Werkzeugaufnahme <i>Tools Clamping</i>	Spannbereich [mm] <i>Clamping range [mm]</i>	Bestell-Nr. <i>Ordering N°</i>
	Verschlussdeckel <i>Sealing cover</i>	SP25	180442
	Rohling <i>Adapter for customized solutions</i>	SP25	--
	Montageblock <i>Mounting block</i>	SP25	180206
	Einstellvorrichtung / Rundschaftaufnahme $\varnothing 32$ <i>Adjusting device / Round shank holder $\varnothing 32$</i>	SP25	--
	Einstellvorrichtung / VDI30 Adapter <i>Adjusting device / VDI30 adapter</i>	SP25	--

modulares Schnellwechselsystem
modular quick-change system
 Sauter SolidPro®







VDI30 DIN 5480 - W 16x0.8 x30x18	Werkzeug- aufnahme <i>Tool Clamping</i>	Überset- zung <i>Ratio</i>	Ausricht- system <i>Alignment system</i>	Max. Geschwind. [1/min] <i>Max. Speed [rpm]</i>	Nennhöhe [mm] <i>Nominal height [mm]</i>	Auskragung [mm] <i>overhang [mm]</i>	Version <i>Version</i>	Kühlschmier- stoffzufuhr <i>Coolant supply</i>	Bestell Nr. <i>Order N°</i>								
	SolidPro SP25** <i>SolidPro SP25**</i>	1:1		14000	91,5		UNI <i>universal</i>	intern / extern	180985								
										1:1	Sauter Leiste <i>Sauter alignment system</i>	14000	85	76	UNI <i>universal</i>	intern / extern	180972
													100	76	UNI <i>universal</i>		
														1:1	TRIFIX® mit Flansch- befestigung <i>TRIFIX® with flange mounting</i>	14000	85
100	76	RECHTS <i>right</i>	181364														
	SolidPro SP25** <i>SolidPro SP25**</i>	1:1	EMCO Leiste <i>EMCO alignment system</i>	14000	85	68,5	UNI <i>universal</i>	intern / extern	181761								
					100	68,5	UNI <i>universal</i>			180976							
					120	68,5	UNI <i>universal</i>										

(Abb. ähnlich)/(Fig. similar)

modulares Schnellwechselsystem
modular quick-change system
 Sauter SolidPro®



VDI30	Werkzeug- aufnahme	Überset- zung	Ausricht- system	Max. Geschwind. [1/min]	Nennhöhe [mm]	Auskragung [mm]	Version	Kühlschmier- stoffzufuhr	Bestell Nr.
DIN 5480 - W 16x0.8 x30x18	<i>Tool Clamping</i>	<i>Ratio</i>	<i>Alignment system</i>	<i>Max. Speed [rpm]</i>	<i>Nominal height [mm]</i>	<i>overhang [mm]</i>	<i>Version</i>	<i>Coolant supply</i>	<i>Order N°</i>
	SolidPro SP25** <i>SolidPro SP25**</i>	1:1	Sauter Leiste <i>Sauter alignment system</i>	14000	85		UNI <i>universal</i>	intern / extern	--
					100		UNI <i>universal</i>		--
	SolidPro SP25** <i>SolidPro SP25**</i>	1:1	TRIFIX® mit Flansch- befestigung <i>TRIFIX® with flange mounting</i>	14000	85		LINKS <i>left</i>	intern / extern	--
							RECHTS <i>right</i>		--
					100		LINKS <i>left</i>		--
							RECHTS <i>right</i>		--
	SolidPro SP25** 2-fach <i>2x SolidPro SP25**</i>	1:1	Sauter Leiste <i>Sauter alignment system</i>	14000	85	76 / 117	UNI <i>universal</i>	intern / extern	--
					100	76 / 117	UNI <i>universal</i>		181858
	SolidPro SP25** 2-fach <i>2x SolidPro SP25**</i>	1:1	TRIFIX® mit Flansch- befestigung <i>TRIFIX® with flange mounting</i>	14000		76 / 117	LINKS <i>left</i>	intern / extern	--
						76 / 117	RECHTS <i>right</i>		182402

*modulares Schnellwechselsystem Sauter SolidPro® integriert

**modular quick-change system Sauter SolidPro® inside*







Statische Werkzeughalter Tool Holder



Statische Werkzeughalter
Tool holder



VDI 30

Modell <i>Model</i>	Werkzeug- aufnahme <i>Tool clamping</i>	Ausricht- system <i>Alignment System</i>	Nennhöhe [mm] <i>Nominal height [mm]</i>	Version <i>Version</i>	Kühlschmier- stoffzufuhr <i>Coolant supply</i>	Bestell Nr. <i>Order N°</i>
 <p>Bohrstangenhalter <i>Boring bar holder</i></p>	Ø32 mm	Sauter Leiste <i>Sauter alignment system</i>	85	LINKS <i>left</i>	intern / extern	085822
	Ø40 mm		100	LINKS <i>left</i>		085825
	Ø40 mm		LINKS <i>left</i>	162480		
 <p>Bohrstangenhalter <i>Boring bar holder</i></p>	Ø32mm	TRIFIX® <i>TRIFIX®</i>	85	LINKS <i>left</i>	intern / extern	133672
	Ø32mm		100	LINKS <i>left</i>		133185
	Ø32mm		RECHTS <i>right</i>	178957		
 <p>Bohrstangenhalter <i>Boring bar holder</i></p>	Ø32 mm	TRIFIX® mit Flansch- befestigung <i>TRIFIX® with flange mounting</i>	85	LINKS <i>left</i>	intern / extern	133698
	Ø40 mm		100	LINKS <i>left</i>		133115
	Ø40 mm		LINKS <i>left</i>	151341		
 <p>Bohrstangenhalter zurückgesetzt <i>Boring bar holder angled set back</i></p>	Ø32mm	Sauter Leiste <i>Sauter alignment system</i>	100	UNI <i>universal</i>	intern / extern	112762
	Ø40 mm		UNI <i>universal</i>	156496		

Statische Werkzeughalter

Tool holder



VDI 30

Modell	Werkzeug-aufnahme	Ausricht-system	Nennhöhe [mm]	Version	Kühlschmier stoffzufuhr	Bestell Nr.
<i>Model</i>	<i>Tool clamping</i>	<i>Alignment System</i>	<i>Nominal height [mm]</i>	<i>Version</i>	<i>Coolant supply</i>	<i>Order N°</i>

(Abb. ähnlich)/(Fig. similar)



Bohrstangenhalter zurückgesetzt
Boring bar holder angled set back

Ø32mm

TRIFIX®
TRIFIX®

100

LINKS
left

RECHTS
right

intern / extern

142450

142448



Doppel-Bohrstangenhalter
Double Boring bar holder

Ø32 mm

Sauter Leiste
Sauter alignment system

85

UNI
universal

RECHTS
right

100

UNI
universal

LINKS
left

RECHTS
right

intern / extern

105473

088920

105474

089014

088921



Doppel-Bohrstangenhalter
Double Boring bar holder

Ø32mm

TRIFIX®
TRIFIX®

85

RECHTS
right

100

LINKS
left

RECHTS
right

intern / extern

133673

133118

133117



90° -Adapter mit beidseitiger Aufnahme
90° -adapter with two-sided chuck

VDI 30

Sauter Leiste
Sauter alignment system

85

LINKS
left

RECHTS
right

100

LINKS
left

RECHTS
right

extern

085390

085407

103171

103172

Statische Werkzeughalter

Tool holder



VDI 30

Modell

Model

Werkzeug-
aufnahme

Tool clamping

Ausricht-
system

Alignment
System

Nennhöhe
[mm]

Nominal
height [mm]

Version

Version

Kühlschmier-
stoffzufuhr

Coolant
supply

Bestell
Nr.

Order N°

(Abb. ähnlich)/(Fig. similar)



90° -Adapter mit
beidseitiger
Aufnahme
*90° -adapter with
two-sided chuck*

VDI 30

TRIFIX®
TRIFIX®

85

LINKS
left

RECHTS
right

100

LINKS
left

RECHTS
right

extern

133666

133667

133183

133184



90° -Adapter mit
beidseitiger
Aufnahme
*90° -adapter with
two-sided chuck*

VDI 30

TRIFIX®
mit Flansch-
befestigung
TRIFIX®
*with flange
mounting*

85

LINKS
left

RECHTS
right

100

LINKS
left

RECHTS
right

extern

133696

133697

133121

133122



Doppel-
Spannzangenhalter
*Double collet chuck
holder*

ISO 15488
ER25

ISO 15488
ER32

Sauter Leiste
*Sauter
alignment
system*

100

LINKS
left

LINKS
left

intern / extern

149953

149949



Doppel-
Spannzangenhalter
*Double collet chuck
holder*

ISO 15488
ER25

ISO 15488
ER32

TRIFIX®
TRIFIX®

100

LINKS
left

LINKS
left

intern / extern

149952

149791

Statische Werkzeughalter
Tool holder



VDI 30

Modell

Model

Werkzeug-
aufnahme

Tool clamping

Ausricht-
system

*Alignment
System*

Nennhöhe
[mm]

*Nominal
height [mm]*

Version

Version

Kühlschmier-
stoffzufuhr

*Coolant
supply*

Bestell
Nr.

Order N°

(Abb. ähnlich)/(Fig. similar)



Werkzeughalter mit
Vierkantaufnahme
square tool holder

20 mm

75

UNI
universal

extern

149395



Werkzeughalter mit
Vierkantaufnahme 2-
fach
2x square tool holder

20 mm

70

LINKS
left

extern

171390



Werkzeughalter mit
Vierkantaufnahme 2-
fach
2x square tool holder

20 mm

75

UNI
universal

extern

136297



Werkzeughalter mit
Vierkantaufnahme
4-fach
4x square tool holder

20 mm

70

UNI
universal

extern

134440

Statische Werkzeughalter
Tool holder



VDI 30

Modell

Form

Werkzeug-
aufnahme

Nennhöhe
[mm]

Version

Kühlschmier-
stoffzufuhr

Bestell
Nr.

Model

Form

Tool clamping

Nominal
height [mm]

Version

Coolant
supply

Order N°

(Abb. ähnlich)/(Fig. similar)



Vierkanthalter
Turning tool holder

B1

20 mm

40

RECHTS
right

intern / extern

180893



Vierkanthalter
Turning tool holder

B2

20 mm

40

LINKS
left

intern / extern

180894



Vierkanthalter
Überkopf
Turning tool holder
overhead

B3

20 mm

40

RECHTS
right

intern / extern

180892



Vierkanthalter, lang
Turning tool holder,
long

B5

20 mm

40

RECHTS
right

intern / extern

180895



Vierkanthalter, lang,
Überkopf
Turning tool holder,
long, overhead

B7

20 mm

40

RECHTS
right

intern / extern

180898

Statische Werkzeughalter
Tool holder



VDI 30

Modell

Form

Werkzeug-
aufnahme

Nennhöhe
[mm]

Version

Kühlschmier-
stoffzufuhr

Bestell
Nr.

Model

Form

Tool clamping

Nominal
height [mm]

Version

Coolant
supply

Order N°

(Abb. ähnlich)/(Fig. similar)



Vierkanthalter
Turning tool holder

C1+C4

20 mm

70

UNIVERSAL
uni

intern / extern

180259



Vierkanthalter
Turning tool holder

C2+C3

20 mm

70

UNIVERSAL
uni

intern / extern

179898



Vierkanthalter
Turning tool holder

ähnlich
**C1+C2+
C3+C4**

20 mm

65

UNIVERSAL
uni

intern / extern

180897



2- fach Vierkanthalter
Turning tool holder

20 mm

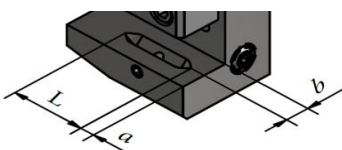
60

UNIVERSAL
uni

intern / extern

180923

Kühlmittelübertragung / Coolant transfer



Nutlänge L (mm)

Groove length L (mm)

31

Nutposition a (mm)

groove position a (mm)

6

Nutposition b (mm)

groove position a (mm)

10

Statische Werkzeughalter
Tool holder



VDI 30

Modell

Model

Werkzeug-
aufnahme

Tool clamping

Nennhöhe
[mm]

Nominal
height [mm]

Version

Version

Kühlschmier-
stoffzufuhr

Coolant
supply

Bestell
Nr.

Order N°

(Abb. ähnlich)/(Fig. similar)



Abstechhalter für
Stechklinge
*Parting-off holder for
parting-off blade*

26 mm

85,5

UNIVERSAL
universal

extern

111623

32 mm

111625



Abstechhalter für
Stechklinge - überkopf
*Parting-off holder for
parting-off blade -
overhead*

26 mm

85,5

UNIVERSAL
universal

extern

111624

32 mm

111626



Abstechhalter für
Stechklinge
*Parting-off holder for
parting-off blade*

26 mm

85,5

UNIVERSAL
universal

intern / extern

182028

32 mm

182030



Abstechhalter für
Stechklinge - überkopf
*Parting-off holder for
parting-off blade -
overhead*

26 mm

85,5

UNIVERSAL
universal

intern / extern

182028

32 mm

182030



Abstechhalter für
Stechklinge
*Parting-off holder for
parting-off blade*

26 mm

35

rechts
right

intern / extern

182035

32 mm

182036