



# Tooling Katalog Mori Seiki 40 - NZ

## Tooling catalog Mori Seiki 40 - NZ



**FLEXIBEL.  
PROZESSICHER.  
AUTOMATISIERBAR.**

SAUTER Tooling startet als einfaches, kostengünstiges Spannzangensystem und kann mit Ihren Anforderungen ausgebaut werden – bei Bedarf bis zum vollautomatisierbaren Schnellwechselsystem.

Ausgehend von der Basis-Version und einem Upgrade-Set sind hierfür keine weiteren Investitionen erforderlich, um in die Automatisierung einzusteigen.

SAUTER bietet Ihnen ein neues System, das mit Ihren Anforderungen mitwächst.



**Bereits in der Basis-Ausführung enthalten:**

- \_ Geeignet für hohe Drehzahl bis zu 14.000 1/min
- \_ Spezielles SAUTER Dichtungssystem
- \_ 100 % Trockenlaufeignung bei Werkzeugen mit interner Kühlmittelzufuhr
- \_ Ausgestattet mit SAUTER Hochgenauigkeitslagern
- \_ Im Standard als 2-in-1-System mit ER Spannzange ausgeführt – Mit Upgrade-Set\* umrüstbar auf das neue modulare Schnellwechselsystem SAUTER SolidPro®

(\*im Standard-Lieferumfang nicht enthalten)

**FLEXIBLE.  
PROCESS RELIABLE.  
AUTOMATED.**

SAUTER Tooling starts as a simple, cost-effective collet system and can be expanded as required – up to a fully automatic quick-change system if necessary.

Starting with the basic version and an upgrade set, no further investment is required to get started with automation.

SAUTER offers you a new system that grows with



**Already included in the basic version:**

- \_ Suitable for high speeds up to 14,000 rpm
- \_ Special SAUTER sealing system
- \_ 100% dry-running suitability for tools with internal coolant supply
- \_ Equipped with SAUTER high-precision bearings
- \_ Designed as a 2-in-1 system with ER collet as standard – Can be converted to the new modular SAUTER SolidPro® quick-change system with an upgrade set\*

(\*not included in the standard delivery)

Spannzange  
Collet Chuck



Mori Seiki 40

Werkzeug-  
aufnahme  
*Tool  
Clamping*

Überset-  
zung  
*Ratio*

Max.  
Geschwind.  
[1/min]  
*Max.  
Speed [rpm]*

Nennhöhe  
[mm]  
*Nominal  
height  
[mm]*

Auskragung  
[mm]  
*overhang  
[mm]*

Version  
*Version*

Kühlschmier-  
stoffzufuhr  
*Coolant  
supply*

Bestell Nr.  
*Order N°*

(Abb. ähnlich)/(Fig. similar)



Spannzange  
ER 25\*  
collet chuck  
ER25\*

1:1

14000

77

UNI  
universal

intern /  
extern

177939



Spannzange  
ER 25\*  
collet chuck  
ER25\*

1:1

14000

85

68,5

UNI  
universal

intern /  
extern

177854



Spannzange  
ER 25\*  
2-fach  
collet chuck  
ER25\*

1:1

14000

85

68,5 /  
109,5

UNI  
universal

intern /  
extern

181696



Spannzange-  
ER20  
winkeleinst.  
collet chuck  
ER20 angle  
adjustable

1:1

12000

50

54,4

UNI  
universal

intern /  
extern

175750

54,4

extern

175744

\*Upgrade auf modulares Schnellwechselsystem Sauter SolidPro möglich. Umbausatz Bestell-Nr.: 179393

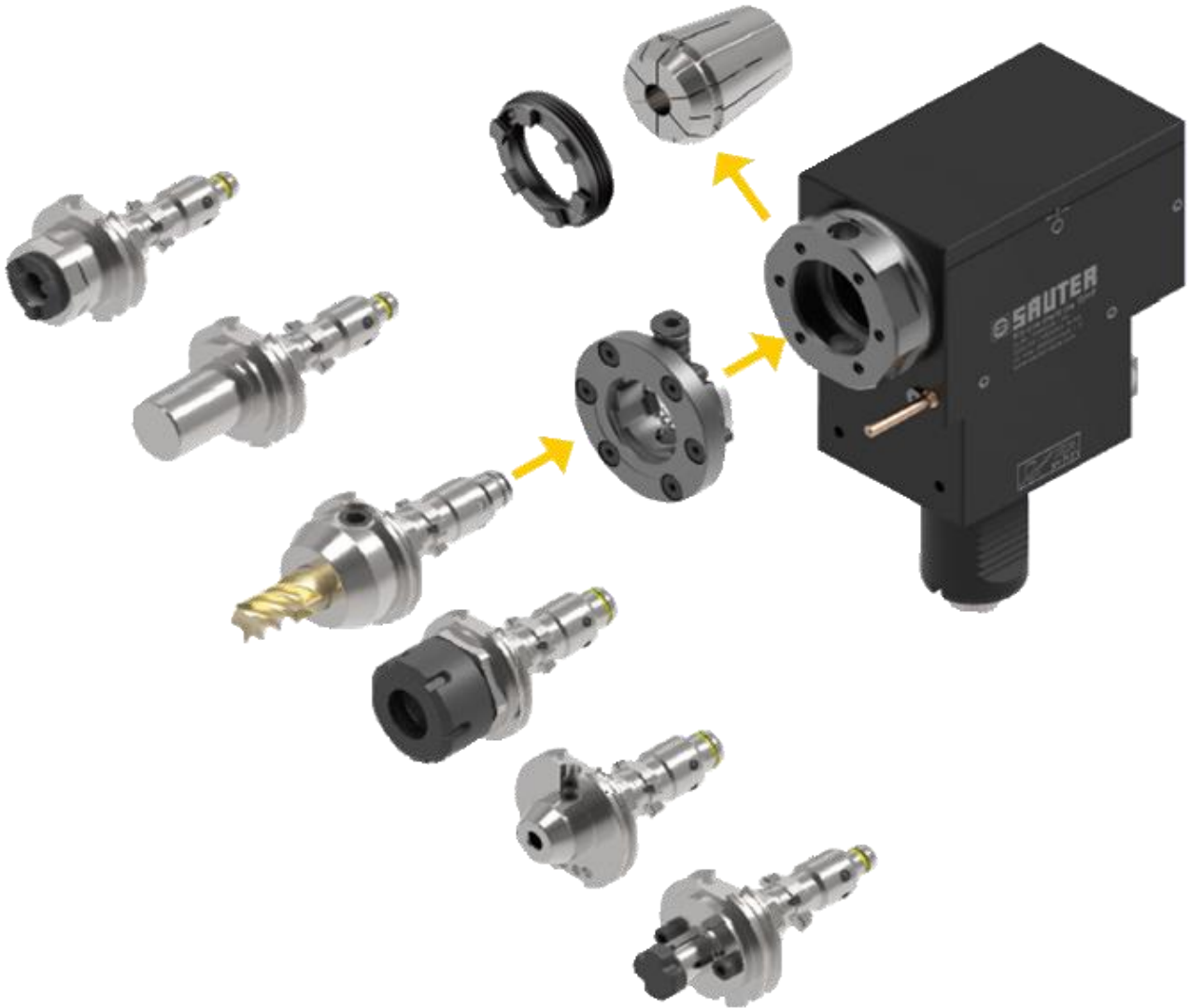
\*Upgrade to modular quick-change system Sauter SolidPro possible. Conversion kit Order-No.: 179393

(nicht im Lieferumfang enthalten / not included in delivery)





modulares Schnellwechselsystem  
modular quick-change system  
**SAUTER SolidPRO®**



Neue Tooling Generation  
 von SAUTER - Upgrade  
 auf neues modulares  
 Schnellwechselsystem  
**SAUTER SolidPro®**

**Volle Flexibilität:**

- \_ Mit Upgrade-Set vom Standard Tooling zum modularen Schnellwechselsystem
- \_ Maschinenrüstzeiten reduzierbar durch voreingestellte Adapter
- \_ Adapter sind mit Standard-Inbusschlüssel zu bedienen - kein Sonderschlüssel erforderlich
- \_ SAUTER SolidPro® bietet zusätzlich die Voraussetzung für den Einstieg zur vollen Automation
- \_ Alle Möglichkeiten, um Ihre Fertigung manuell, teil-automatisiert oder voll-automatisch durchzuführen

**Leistungsdaten:**

- \_ Hohe Drehzahl bis zu 14.000 1/min
- \_ 100 % Trockenlaufeignung
- \_ Spezielle Sauter Hochgenauigkeitslager

New tool generation  
 from SAUTER - Upgrade  
 to modular quick-change system  
**SAUTER SolidPro®**

**Full flexibility:**

- \_ With upgrade set from standard tool holder to modular quick-change system
- \_ Set-up times can be reduced thanks to pre-set adapters
- \_ Adapters can be operated with a standard key - no special key required
- \_ SAUTER SolidPro® also offers the prerequisite for entry into full automation

- \_ All the options you need to manual, semi-automated or fully automated production

**Performance data:**

- \_ High speed up to 14,000 rpm
- \_ 100% dry-running
- \_ Special high-precision bearings

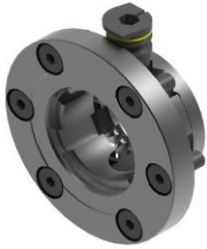











**SAUTER SolidPro® makes the next level of automation possible**



# SolidPro Adapter



SolidPro® - Adapter SP25	Werkzeugaufnahme <i>Tools Clamping</i>	Spannbereich [mm] <i>Clamping range</i> [mm]	Bestell-Nr. <i>Ordering N°</i>	
	Sauter SolidPro®	SP25	<b>179309</b>	
	Spannzange <i>Collet chuck</i> ISO15488/DIN6499	ER16-I	1-10	<b>180200</b>
		ER20-I	1-13	<b>179738</b>
	Spannzange <i>Collet chuck</i> ISO15488/DIN6499	ER20-A	1-13	--
		ER25-A	1-16	<b>180026</b>
	Weldon <i>Weldon</i> DIN1835-B	4	--	
		6	<b>180205</b>	
		8	<b>180204</b>	
		10	<b>180203</b>	
		12	<b>180202</b>	
		14	<b>179272</b>	
		16	<b>180201</b>	
		20	--	
	Fräsdorn <i>shell end mill arbor</i> DIN 6358	16	<b>179744</b>	
		22	<b>180400</b>	

SolidPro® - Adapter SP25	Werkzeugaufnahme <i>Tools Clamping</i>	Spannbereich [mm] <i>Clamping range [mm]</i>	Bestell-Nr. <i>Ordering N°</i>
	Verschlussdeckel <i>Sealing cover</i>		180442
	Rohling <i>Adapter for customized solutions</i>		--
	Prüfdorn <i>Test mandrel</i>	Ø25	179751
	Montageblock <i>Mounting block</i>	SP25	180206
	Einstellvorrichtung / VDI30 Adapter <i>Adjusting device / VDI30 adapter</i>	SP25	180493

modulares Schnellwechselsystem  
*modular quick-change system*  
 Sauter SolidPro®



Mori Seiki 40

Werkzeug- aufnahme	Überset- zung	Max. Geschwind. [1/min]	Nennhöhe [mm]	Auskragung [mm]	Version	Kühlschmier- stoffzufuhr	Bestell Nr.
<i>Tool Clamping</i>	<i>Ratio</i>	<i>Max. Speed [rpm]</i>	<i>Nominal height [mm]</i>	<i>overhang [mm]</i>	<i>Version</i>	<i>Coolant supply</i>	<i>Order N°</i>

(Abb. ähnlich)/(Fig. similar)



SolidPro SP25** <i>SolidPro SP25**</i>	1:1	14000	84,5		UNI <i>universal</i>	intern / extern	<b>180984</b>
--	-----	-------	------	--	-------------------------	--------------------	---------------



SolidPro SP25** <i>SolidPro SP25**</i>	1:1	14000	85	76	UNI <i>universal</i>	intern / extern	<b>180983</b>
--	-----	-------	----	----	-------------------------	--------------------	---------------



SolidPro SP25** 2-fach <i>2x SolidPro SP25**</i>	1:1	14000	85	76 / 117	UNI <i>universal</i>	intern / extern	<b>182398</b>
---	-----	-------	----	-------------	-------------------------	--------------------	---------------

\*\*modulares Schnellwechselsystem Sauter SolidPro® integriert

*\*\*modular quick-change system Sauter SolidPro® inside*










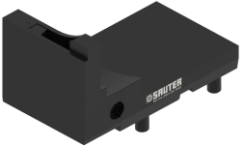



# Statische Werkzeughalter Tool Holder



Mori Seiki 40

	Modell	Werkzeug- aufnahme	Nennhöhe [mm]	Version	Kühlschmier- stoffzufuhr	Bestell Nr.
	Model	Tool clamping	Nominal height [mm]	Version	Coolant supply	Order N°
	Bohrstangenhalter Boring bar holder	Ø 32 mm	85	UNI	intern/ extern	180664
			100	UNI		180668
			145	UNI		180671
	Bohrstangenhalter Boring bar holder	Ø 25 mm	75_105	UNI	intern/ extern	180660
	Bohrstangenhalter Boring bar holder	ER 32	90	UNI	intern/ extern	180679
	Werkzeughalter mit Vierkantaufnahme square tool holder	20 mm	70	UNI	extern	180681
			95	UNI		180683
		25 mm	70	UNI		180685
			95	UNI		180687
	Werkzeughalter mit Vierkantaufnahme square tool holder	20 mm	70	UNI	extern	180689
			95	UNI		180691
		25 mm	70	UNI		180698
			95	UNI		180700

Mori Seiki 40	Modell	Werkzeug- aufnahme	Nennhöhe [mm]	Version	Kühlschmier- stoffzufuhr	Bestell Nr.
	<i>Model</i>	<i>Tool clamping</i>	<i>Nominal height [mm]</i>	<i>Version</i>	<i>Coolant supply</i>	<i>Order N°</i>
	Werkzeughalter mit Vierkantaufnahme <i>square tool holder</i>	22 mm	70	UNI	extern	<b>180702</b>
	Werkzeughalter mit Vierkantaufnahme <i>square tool holder</i>	20 mm	80	UNI	extern	<b>180704</b>
		25 mm	80	UNI		<b>180706</b>
	Abstechhalter für Stechklinge <i>Parting-off holder for parting-off blade</i>	32	91	UNI	intern/ extern	<b>182054</b>
	Werkzeughalter mit VDI- Aufnahme <i>VDI tool holder</i>	VDI30	75	UNI	intern/ extern	<b>180675</b>

(Abb. ähnlich)/(Fig. similar)