



# Tooling Katalog VDI30 DIN5480

## Tooling catalog VDI30 DIN5480



Sauter Feinmechanik GmbH  
Carl-Zeiss-Straße 7, D-72555 Metzingen, Germany  
[www.sauter-feinmechanik.com](http://www.sauter-feinmechanik.com)

Telefon (07123) 926-0  
Telefax (07123) 926-190  
E-Mail: [info@sauter-feinmechanik.com](mailto:info@sauter-feinmechanik.com)

**FLEXIBEL.  
PROZESSICHER.  
AUTOMATISIERBAR.**

SAUTER Tooling startet als einfaches, kostengünstiges Spannzangensystem und kann mit Ihren Anforderungen ausgebaut werden – bei Bedarf bis zum vollautomatisierbaren Schnellwechselsystem.

Ausgehend von der Basis-Version und einem Upgrade-Set sind hierfür keine weiteren Investitionen erforderlich, um in die Automatisierung einzusteigen.

SAUTER bietet Ihnen ein neues System, das mit Ihren Anforderungen mitwächst.



**Bereits in der Basis-Ausführung enthalten:**

- \_ Geeignet für hohe Drehzahl bis zu 14.000 1/min
- \_ Spezielles SAUTER Dichtungssystem
- \_ 100 % Trockenlaufeignung bei Werkzeugen mit interner Kühlmittelzufuhr
- \_ Ausgestattet mit SAUTER Hochgenauigkeitslagern
- \_ Im Standard als 2-in-1-System mit ER Spannzange ausgeführt – Mit Upgrade-Set\* umrüstbar auf das neue modulare Schnellwechselsystem SAUTER SolidPro®

(\*im Standard-Lieferumfang nicht enthalten)

**FLEXIBLE.  
PROCESS RELIABLE.  
AUTOMATED.**

SAUTER Tooling starts as a simple, cost-effective collet system and can be expanded as required – up to a fully automatic quick-change system if necessary.

Starting with the basic version and an upgrade set, no further investment is required to get started with automation.

SAUTER offers you a new system that grows with



**Already included in the basic version:**

- \_ Suitable for high speeds up to 14,000 rpm
- \_ Special SAUTER sealing system
- \_ 100% dry-running suitability for tools with internal coolant supply
- \_ Equipped with SAUTER high-precision bearings
- \_ Designed as a 2-in-1 system with ER collet as standard – Can be converted to the new modular SAUTER SolidPro® quick-change system with an upgrade set\*

(\*not included in the standard delivery)






## Spannzange Collet Chuck



VDI30

DIN 5480 -  
W 16x0.8 x30x18

(Abb. ähnlich)/(Fig. similar)

	Werkzeug- aufnahme	Überset- zung	Ausricht- system	Max. Geschwind. [1/min]	Nennhöhe [mm]	Auskragung [mm]	Version	Kühlschmier- stoffzufuhr	Bestell Nr.
	Tool Clamping	Ratio	Alignment system	Max. Speed [rpm]	Nominal height [mm]	overhang [mm]	Version	Coolant supply	Order N°
	Spannzange ER 25* collet chuck ER32*	1:1		14000	84		UNI universal	intern / extern	177937
					100		UNI universal	extern	109360
	Spannzange ER 16 collet chuck ER16	1:4		20000	116,5		UNI universal	intern / extern	154542
	Spannzange ER 25* collet chuck ER25*	1:1	Sauter Leiste Sauter alignment system	14000	55	68,5	UNI universal	intern / extern	177555
					85	68,5	UNI universal		177830
					100	68,5	UNI universal		177831
	Spannzange ER 25* collet chuck ER25*	1:1	TRIFIX® mit Flansch- befestigung TRIFIX® with flange mounting	14000	85	68,5	LINKS left	intern / extern	181363
							RECHTS right		181362
					100	68,5	LINKS left		181002
							RECHTS right		181012
	Spannzange ER 25* collet chuck ER25*	1:1	EMCO Leiste EMCO alignment system	14000	85	68,5	UNI universal	intern / extern	183026
					100	68,5	UNI universal		181760
					120	68,5	UNI universal		177832





# Spannzange Collet Chuck



VDI30

DIN 5480 -  
W 16x0.8 x30x18

(Abb. ähnlich)/(Fig. similar)

	Werkzeug- aufnahme	Überset- zung	Ausricht- system	Max. Geschwind. [1/min]	Nennhöhe [mm]	Auskragung [mm]	Version	Kühlschmier- stoffzufuhr	Bestell Nr.
	Tool Clamping	Ratio	Alignment system	Max. Speed [rpm]	Nominal height [mm]	overhang [mm]	Version	Coolant supply	Order N°
	Spannzange ER 16 collet chuck ER16	1:4	Sauter Leiste Sauter alignment system	20000	95	33	UNI universal	extern	109741
								intern / extern	127962
	Spannzange ER 25* collet chuck ER25*	1:1	Sauter Leiste Sauter alignment system	14000	85	27	UNI universal	intern / extern	180066
					100	27	UNI universal		182521
	Spannzange ER 25* collet chuck ER25*	1:1	TRIFIX® mit Flansch- befestigung TRIFIX® with flange mounting	14000	85	27	LINKS left	intern / extern	181830
							RECHTS right		181829
					100	27	LINKS left		183318
							RECHTS right		183317
	Spannzange ER25* 2-fach 2x collet chuck ER25*	1:1	Sauter Leiste Sauter alignment system	14000	85	68,5 / 109,5	UNI universal	intern / extern	182768
					100	68,5 / 109,5	UNI universal		179941





## Spannzange Collet Chuck



VDI30

DIN 5480 -  
W 16x0.8 x30x18

(Abb. ähnlich)/(Fig. similar)

	Werkzeug- aufnahme	Überset- zung	Ausricht- system	Max. Geschwind. [1/min]	Nennhöhe [mm]	Auskragung [mm]	Version	Kühlschmier- stoffzufuhr	Bestell Nr.
	Tool Clamping	Ratio	Alignment system	Max. Speed [rpm]	Nominal height [mm]	overhang [mm]	Version	Coolant supply	Order N°
	Spannzange ER25* 2-fach <i>2x collet chuck ER32*</i>	1:1	TRIFIX® mit Flansch- befestigung <i>TRIFIX® with flange mounting</i>	14000	85	68,5 / 109,5	RECHTS <i>right</i>	intern / extern	182905
					100	68,5 / 109,5	LINKS <i>left</i>		181827
							RECHTS <i>right</i>		180472
	Spannzange ER25* 2-fach <i>2x collet chuck ER32*</i>	1:1	EMCO Leiste <i>EMCO alignment system</i>	14000	100	68,5 / 109,5	UNI <i>universal</i>	intern / extern	183281
					120	68,5 / 109,5	UNI <i>universal</i>		182938
	Spannzange- ER20 winkeleinstellbar <i>collet chuck ER20 angle adjustable</i>	1:1	Sauter Leiste <i>Sauter alignment system</i>	6000	64	47	LINKS <i>left</i>	extern	132589
							RECHTS <i>right</i>		132583
							LINKS <i>left</i>		132596
							RECHTS <i>right</i>		132593
							LINKS <i>left</i>		132590
							RECHTS <i>right</i>		132584
							LINKS <i>left</i>		132597
RECHTS <i>right</i>	132594								
	Spannzange- ER20 winkeleinstellbar <i>collet chuck ER20 angle adjustable</i>	1:1	TRIFIX® <i>TRIFIX®</i>	6000	64	47	UNI <i>universal</i>	extern	133119
							UNI <i>universal</i>	intern / extern	133120

\*Upgrade auf modulares Schnellwechselsystem Sauter SolidPro möglich. Umbausatz Bestell-Nr.: 179309

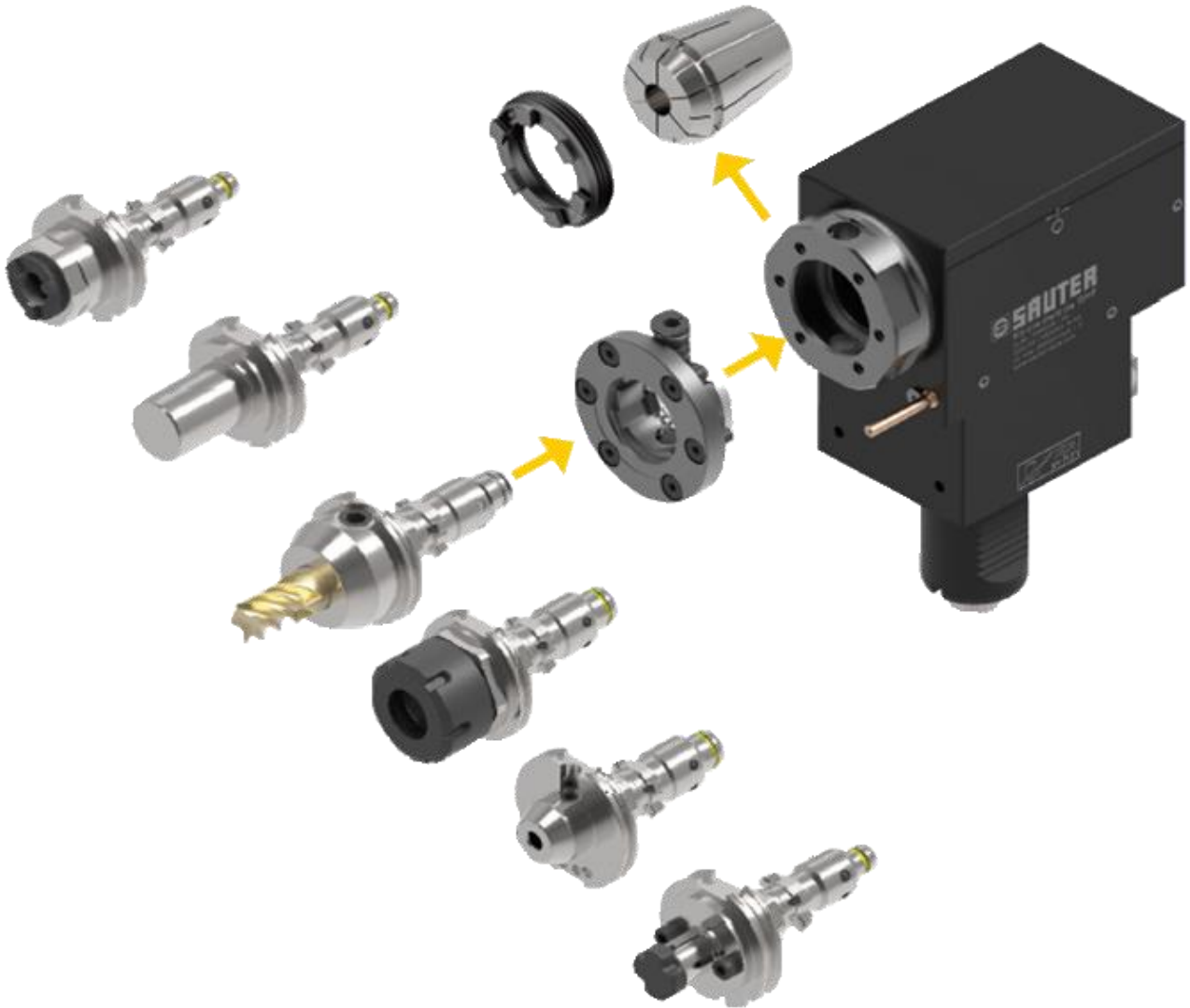
*\*Upgrade to modular quick-change system Sauter SolidPro possible. Conversion kit Order-No.: 179309*

(nicht im Lieferumfang enthalten / *not included in delivery*)





modulares Schnellwechselsystem  
modular quick-change system  
**SAUTER SolidPRO®**



Neue Tooling Generation  
 von SAUTER - Upgrade  
 auf neues modulares  
 Schnellwechselsystem  
**SAUTER SolidPro®**

**Volle Flexibilität:**

- \_ Mit Upgrade-Set vom Standard Tooling zum modularen Schnellwechselsystem
- \_ Maschinenrüstzeiten reduzierbar durch voreingestellte Adapter
- \_ Adapter sind mit Standard-Inbusschlüssel zu bedienen - kein Sonderschlüssel erforderlich
- \_ SAUTER SolidPro® bietet zusätzlich die Voraussetzung für den Einstieg zur vollen Automation
- \_ Alle Möglichkeiten, um Ihre Fertigung manuell, teil-automatisiert oder voll-automatisch durchzuführen

**Leistungsdaten:**

- \_ Hohe Drehzahl bis zu 14.000 1/min
- \_ 100 % Trockenlaufeignung
- \_ Spezielle Sauter Hochgenauigkeitslager

New tool generation  
 from SAUTER - Upgrade  
 to modular quick-change system  
**SAUTER SolidPro®**

**Full flexibility:**

- \_ With upgrade set from standard tool holder to modular quick-change system
- \_ Set-up times can be reduced thanks to pre-set adapters
- \_ Adapters can be operated with a standard key - no special key required
- \_ SAUTER SolidPro® also offers the prerequisite for entry into full automation

- \_ All the options you need to manual, semi-automated or fully automated production

**Performance data:**

- \_ High speed up to 14,000 rpm
- \_ 100% dry-running
- \_ Special high-precision bearings

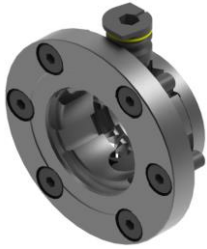











**SAUTER SolidPro® makes the next level of automation possible**



# SolidPro Adapter







SolidPro® - Adapter SP25	Werkzeugaufnahme <i>Tools Clamping</i>	Spannbereich [mm] <i>Clamping range</i> [mm]	Bestell-Nr. <i>Ordering N°</i>
	Sauter SolidPro®	SP25	<b>179309</b>
	Spannzange <i>Collet chuck</i> ISO15488/DIN6499	ER16-I	1-10
		ER20-I	1-13
	Spannzange <i>Collet chuck</i> ISO15488/DIN6499	ER20-A	1-13
		ER25-A	1-16
	Weldon <i>Weldon</i> DIN1835-B	4	--
		6	<b>180205</b>
		8	<b>180204</b>
		10	<b>180203</b>
		12	<b>180202</b>
		14	<b>179272</b>
		16	<b>180201</b>
		20	--
	Fräsdorn <i>shell end mill arbor</i> DIN 6358	16	<b>179744</b>
		22	<b>180400</b>

SolidPro® - Adapter SP25	Werkzeugaufnahme <i>Tools Clamping</i>	Spannbereich [mm] <i>Clamping range [mm]</i>	Bestell-Nr. <i>Ordering N°</i>
	Verschlussdeckel <i>Sealing cover</i>		180442
	Rohling <i>Adapter for customized solutions</i>		--
	Prüfdorn <i>Test mandrel</i>	Ø25	179751
	Montageblock <i>Mounting block</i>	SP25	180206
	Einstellvorrichtung / VDI30 Adapter <i>Adjusting device / VDI30 adapter</i>	SP25	180493





modulares Schnellwechselsystem  
*modular quick-change system*  
 Sauter SolidPro®



VDI30	Werkzeug- aufnahme	Überset- zung	Ausricht- system	Max. Geschwind. [1/min]	Nennhöhe [mm]	Auskragung [mm]	Version	Kühlschmier- stoffzufuhr	Bestell Nr.
DIN 5480 - W 16x0.8 x30x18	<i>Tool Clamping</i>	<i>Ratio</i>	<i>Alignment system</i>	<i>Max. Speed [rpm]</i>	<i>Nominal height [mm]</i>	<i>overhang [mm]</i>	<i>Version</i>	<i>Coolant supply</i>	<i>Order N°</i>
(Abb. ähnlich)/(Fig. similar)									
	SolidPro SP25** <i>SolidPro SP25**</i>	1:1		14000	91,5		UNI <i>universal</i>	intern / extern	<b>180985</b>
	SolidPro SP25** <i>SolidPro SP25**</i>	1:1	Sauter Leiste <i>Sauter alignment system</i>	14000	85	76	UNI <i>universal</i>	intern / extern	<b>180972</b>
					100	76	UNI <i>universal</i>		<b>180975</b>
	SolidPro SP25** <i>SolidPro SP25**</i>	1:1	TRIFIX® mit Flansch- befestigung <i>TRIFIX® with flange mounting</i>	14000	85	76	LINKS <i>left</i>	intern / extern	<b>181365</b>
							RECHTS <i>right</i>		<b>181364</b>
					100	76	LINKS <i>left</i>		<b>181009</b>
							RECHTS <i>right</i>		<b>181013</b>
	SolidPro SP25** <i>SolidPro SP25**</i>	1:1	EMCO Leiste <i>EMCO alignment system</i>	14000	85	68,5	UNI <i>universal</i>	intern / extern	<b>183027</b>
					100	68,5	UNI <i>universal</i>		<b>181761</b>
					120	68,5	UNI <i>universal</i>		<b>180976</b>

modulares Schnellwechselsystem  
*modular quick-change system*  
 Sauter SolidPro®



VDI30	Werkzeug- aufnahme	Überset- zung	Ausricht- system	Max. Geschwind. [1/min]	Nennhöhe [mm]	Auskragung [mm]	Version	Kühlschmier- stoffzufuhr	Bestell Nr.
DIN 5480 - W 16x0.8 x30x18	<i>Tool Clamping</i>	<i>Ratio</i>	<i>Alignment system</i>	<i>Max. Speed [rpm]</i>	<i>Nominal height [mm]</i>	<i>overhang [mm]</i>	<i>Version</i>	<i>Coolant supply</i>	<i>Order N°</i>
	SolidPro SP25** <i>SolidPro SP25**</i>	1:1	Sauter Leiste <i>Sauter alignment system</i>	14000	85		UNI <i>universal</i>	intern / extern	181825
					100		UNI <i>universal</i>		--
	SolidPro SP25** <i>SolidPro SP25**</i>	1:1	TRIFIX® mit Flansch- befestigung <i>TRIFIX® with flange mounting</i>	14000	85		LINKS <i>left</i>	intern / extern	182518
					85		RECHTS <i>right</i>		182517
					100		LINKS <i>left</i>		--
					100		RECHTS <i>right</i>		--
	SolidPro SP25** 2-fach <i>2x SolidPro SP25**</i>	1:1	Sauter Leiste <i>Sauter alignment system</i>	14000	85	76 / 117	UNI <i>universal</i>	intern / extern	182952
					100	76 / 117	UNI <i>universal</i>		181858
	SolidPro SP25** 2-fach <i>2x SolidPro SP25**</i>	1:1	TRIFIX® mit Flansch- befestigung <i>TRIFIX® with flange mounting</i>	14000	85	76 / 117	RECHTS <i>right</i>	intern / extern	182942
					100	76 / 117	LINKS <i>left</i>		182903
					100	76 / 117	RECHTS <i>right</i>		182402

modulares Schnellwechselsystem  
*modular quick-change system*  
 Sauter SolidPro®



VDI30  
 DIN 5480 -  
 W 16x0.8 x30x18

Werkzeug- aufnahme	Überset- zung	Ausricht- system	Max. Geschwind. [1/min]	Nennhöhe [mm]	Auskragung [mm]	Version	Kühlschmier- stoffzufuhr	Bestell Nr.
<i>Tool Clamping</i>	<i>Ratio</i>	<i>Alignment system</i>	<i>Max. Speed [rpm]</i>	<i>Nominal height [mm]</i>	<i>overhang [mm]</i>	<i>Version</i>	<i>Coolant supply</i>	<i>Order N°</i>

(Abb. ähnlich)/(Fig. similar)



SolidPro  
 SP25\*\*  
 2-fach  
*2x SolidPro  
 SP25\*\**

1:1

EMCO Leiste  
*EMCO  
 alignment  
 system*

14000

100	76 / 117	UNI <i>universal</i>
120	76 / 117	UNI <i>universal</i>

intern / extern
-----------------

183283  
 182941

\*modulares Schnellwechselsystem Sauter SolidPro® integriert  
*\*modular quick-change system Sauter SolidPro® inside*









# Statische Werkzeughalter Tool Holder



Statische Werkzeughalter  
Tool holder



VDI 30

Modell <i>Model</i>	Werkzeug- aufnahme <i>Tool clamping</i>	Ausricht- system <i>Alignment System</i>	Nennhöhe [mm] <i>Nominal height [mm]</i>	Version <i>Version</i>	Kühlschmier- stoffzufuhr <i>Coolant supply</i>	Bestell Nr. <i>Order N°</i>
 <p>Bohrstangenhalter <i>Boring bar holder</i></p>	Ø32 mm	Sauter Leiste <i>Sauter alignment system</i>	85	LINKS <i>left</i>	intern / extern	085822
	Ø40 mm		100	LINKS <i>left</i>		085825
	Ø40 mm		100	LINKS <i>left</i>		162480
 <p>Bohrstangenhalter <i>Boring bar holder</i></p>	Ø32mm	TRIFIX® <i>TRIFIX®</i>	85	LINKS <i>left</i>	intern / extern	133672
	Ø32mm		100	LINKS <i>left</i>		133185
	Ø32mm		100	RECHTS <i>right</i>		178957
 <p>Bohrstangenhalter <i>Boring bar holder</i></p>	Ø32 mm	TRIFIX® mit Flansch- befestigung <i>TRIFIX® with flange mounting</i>	85	LINKS <i>left</i>	intern / extern	133698
	Ø40 mm		100	LINKS <i>left</i>		133115
	Ø40 mm		100	LINKS <i>left</i>		151341
 <p>Bohrstangenhalter zurückgesetzt <i>Boring bar holder angled set back</i></p>	Ø32mm	Sauter Leiste <i>Sauter alignment system</i>	100	UNI <i>universal</i>	intern / extern	112762
	Ø40 mm		100	UNI <i>universal</i>		156496

# Statische Werkzeughalter

## Tool holder



VDI 30

Modell	Werkzeugaufnahme	Ausrichtsystem	Nennhöhe [mm]	Version	Kühlschmierstoffzufuhr	Bestell Nr.
Model	Tool clamping	Alignment System	Nominal height [mm]	Version	Coolant supply	Order N°

(Abb. ähnlich)/(Fig. similar)



Bohrstangenhalter zurückgesetzt  
*Boring bar holder angled set back*

Ø32mm

TRIFIX®  
TRIFIX®

100

LINKS  
*left*

RECHTS  
*right*

intern / extern

142450

142448



Doppel-Bohrstangenhalter  
*Double Boring bar holder*

Ø32 mm

Sauter Leiste  
*Sauter alignment system*

85

100

UNI  
*universal*

RECHTS  
*right*

UNI  
*universal*

LINKS  
*left*

RECHTS  
*right*

intern / extern

105473

088920

105474

089014

088921



Doppel-Bohrstangenhalter  
*Double Boring bar holder*

Ø32mm

TRIFIX®  
TRIFIX®

85

100

RECHTS  
*right*

LINKS  
*left*

RECHTS  
*right*

intern / extern

133673

133118

133117



90° -Adapter mit beidseitiger Aufnahme  
*90° -adapter with two-sided chuck*

VDI 30

Sauter Leiste  
*Sauter alignment system*

85

100

LINKS  
*left*

RECHTS  
*right*

LINKS  
*left*

RECHTS  
*right*

extern

085390

085407

103171

103172

# Statische Werkzeughalter

Tool holder



VDI 30

Modell

Model

Werkzeug-  
aufnahme

Tool clamping

Ausricht-  
system

Alignment  
System

Nennhöhe  
[mm]

Nominal  
height [mm]

Version

Version

Kühlschmier-  
stoffzufuhr

Coolant  
supply

Bestell  
Nr.

Order N°

(Abb. ähnlich)/(Fig. similar)



90° -Adapter mit  
beidseitiger  
Aufnahme  
*90° -adapter with  
two-sided chuck*

VDI 30

TRIFIX®  
TRIFIX®

85

LINKS  
*left*

RECHTS  
*right*

100

LINKS  
*left*

RECHTS  
*right*

extern

133666

133667

133183

133184



90° -Adapter mit  
beidseitiger  
Aufnahme  
*90° -adapter with  
two-sided chuck*

VDI 30

TRIFIX®  
mit Flansch-  
befestigung  
TRIFIX®  
with flange  
mounting

85

LINKS  
*left*

RECHTS  
*right*

100

LINKS  
*left*

RECHTS  
*right*

extern

133696

133697

133121

133122



Doppel-  
Spannzangenhalter  
*Double collet chuck  
holder*

ISO 15488  
ER25

ISO 15488  
ER32

Sauter Leiste  
*Sauter  
alignment  
system*

100

LINKS  
*left*

LINKS  
*left*

intern / extern

149953

149949



Doppel-  
Spannzangenhalter  
*Double collet chuck  
holder*

ISO 15488  
ER25

ISO 15488  
ER32

TRIFIX®  
TRIFIX®

100

LINKS  
*left*

LINKS  
*left*

intern / extern

149952

149791

Statische Werkzeughalter  
Tool holder



VDI 30

Modell

Model

Werkzeug-  
aufnahme

Tool clamping

Ausricht-  
system

Alignment  
System

Nennhöhe  
[mm]

Nominal  
height [mm]

Version

Version

Kühlschmier-  
stoffzufuhr

Coolant  
supply

Bestell  
Nr.

Order N°

(Abb. ähnlich)/(Fig. similar)



Werkzeughalter mit  
Vierkantaufnahme  
*square tool holder*

20 mm

75

UNI  
*universal*

extern

149395



Werkzeughalter mit  
Vierkantaufnahme 2-  
fach  
*2x square tool holder*

20 mm

70

LINKS  
*left*

extern

171390



Werkzeughalter mit  
Vierkantaufnahme 2-  
fach  
*2x square tool holder*

20 mm

75

UNI  
*universal*

extern

136297



Werkzeughalter mit  
Vierkantaufnahme  
4-fach  
*4x square tool holder*

20 mm

70

UNI  
*universal*

extern

134440

Statische Werkzeughalter  
Tool holder



VDI 30

Modell

Form

Werkzeug-  
aufnahme

Nennhöhe  
[mm]

Version

Kühlschmier-  
stoffzufuhr

Bestell  
Nr.

Model

Form

Tool clamping

Nominal  
height [mm]

Version

Coolant  
supply

Order N°

(Abb. ähnlich)/(Fig. similar)



Vierkanthalter  
Turning tool holder

**B1**

20 mm

40

RECHTS  
right

intern / extern

**180893**



Vierkanthalter  
Turning tool holder

**B2**

20 mm

40

LINKS  
left

intern / extern

**180894**



Vierkanthalter  
Überkopf  
Turning tool holder  
overhead

**B3**

20 mm

40

RECHTS  
right

intern / extern

**180892**



Vierkanthalter, lang  
Turning tool holder,  
long

**B5**

20 mm

40

RECHTS  
right

intern / extern

**180895**



Vierkanthalter, lang,  
Überkopf  
Turning tool holder,  
long, overhead

**B7**

20 mm

40

RECHTS  
right

intern / extern

**180898**

Statische Werkzeughalter  
Tool holder



VDI 30

Modell

Form

Werkzeug-  
aufnahme

Nennhöhe  
[mm]

Version

Kühlschmier-  
stoffzufuhr

Bestell  
Nr.

Model

Form

Tool clamping

Nominal  
height [mm]

Version

Coolant  
supply

Order N°

(Abb. ähnlich)/(Fig. similar)



Vierkanthalter  
Turning tool holder

**C1+C4**

20 mm

70

UNIVERSAL  
uni

intern / extern

**180259**



Vierkanthalter  
Turning tool holder

**C2+C3**

20 mm

70

UNIVERSAL  
uni

intern / extern

**179898**



Vierkanthalter  
Turning tool holder

ähnlich  
**C1+C2+  
C3+C4**

20 mm

65

UNIVERSAL  
uni

intern / extern

**180897**



2- fach Vierkanthalter  
Turning tool holder

20 mm

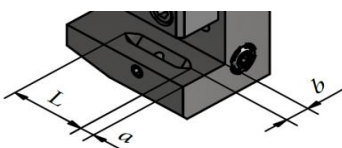
60

UNIVERSAL  
uni

intern / extern

**180923**

Kühlmittelübertragung / Coolant transfer



Nutlänge L (mm)

Groove length L (mm)

31

Nutposition a (mm)

groove position a (mm)

6

Nutposition b (mm)

groove position a (mm)

10

Statische Werkzeughalter  
Tool holder



VDI 30

Modell

Model

Werkzeug-  
aufnahme

Tool clamping

Nennhöhe  
[mm]

Nominal  
height [mm]

Version

Version

Kühlschmier-  
stoffzufuhr

Coolant  
supply

Bestell  
Nr.

Order N°

(Abb. ähnlich)/(Fig. similar)



Abstechhalter für  
Stechklinge  
*Parting-off holder for  
parting-off blade*

26 mm

85,5

UNIVERSAL  
*universal*

extern

111623

32 mm

111625



Abstechhalter für  
Stechklinge - überkopf  
*Parting-off holder for  
parting-off blade -  
overhead*

26 mm

85,5

UNIVERSAL  
*universal*

extern

111624

32 mm

111626



Abstechhalter für  
Stechklinge  
*Parting-off holder for  
parting-off blade*

26 mm

85,5

UNIVERSAL  
*universal*

intern / extern

182028

32 mm

182030



Abstechhalter für  
Stechklinge - überkopf  
*Parting-off holder for  
parting-off blade -  
overhead*

26 mm

85,5

UNIVERSAL  
*universal*

intern / extern

182028

32 mm

182030



Abstechhalter für  
Stechklinge  
*Parting-off holder for  
parting-off blade*

26 mm

35

rechts  
*right*

intern / extern

182035

32 mm

182036