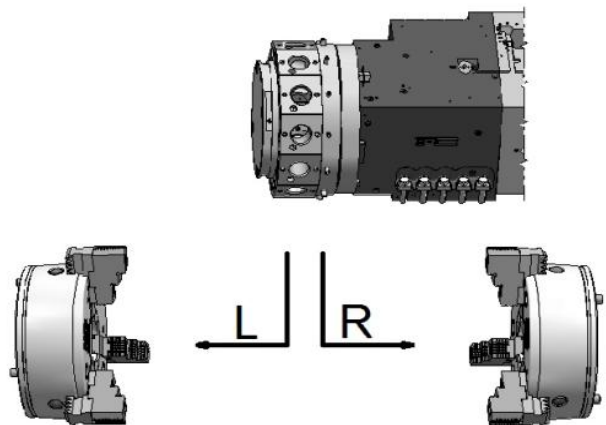


Tooling – einzigartig leistungsfähig.



## Erstausrüstungsvorschlag

VDI 25 - DIN 5480  
Sternrevolver  
NH = 75



Denkfabrik Sauter: Mit uns dreht die Welt!  
Sauter innovation factory: Mit uns dreht die Welt!

Sauter Feinmechanik GmbH  
Carl-Zeiss-Straße 7 · D-72555 Metzingen  
Tel. +49(0)7123 9260 · Fax +49(0)7123 926 190  
[www.sauter-feinmechanik.com](http://www.sauter-feinmechanik.com)

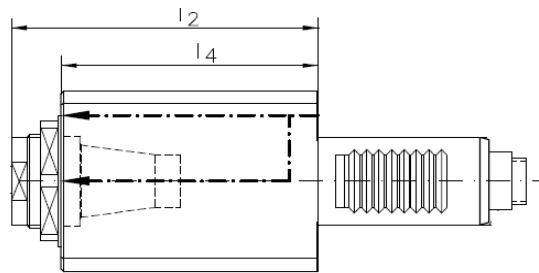
Sternrevolver <b>NH=75</b> VDI 25 DIN 5480			Bestell-Nr.			
Produktgruppe	Typ	Empfohlene Menge	nur Außenkühlung	Außen- und Innenkühlung	Seite	
Angetriebene Werkzeuge	Spannzange	Axial 0°	3	087678	109480	1
		Radial 90° Ausführung LINKS	3	087680	107173	1
		Radial 90° Ausführung RECHTS	3	087681	107180	1
		Radial 90° externe Kühlung, 2-fach, universal	2	105319	X	2
	Solidfix	Axial 0° EK	3	142310	142320	1
		Radial 90° Ausführung LINKS	3	142347	142354	1
		Radial 90° Ausführung RECHTS	3	142323	142349	1
		Radial 90° EK 2-fach universal	2	143841	X	2
	statische Werkzeughalter	C1	3	114041	X	3
		C3 Überkopf	1	114026	X	3
		C2	3	114034	X	3
		C4 Überkopf	1	114019	X	4
		D1	3	114014	X	4
Werkzeughalter mit Vierkantaufnahme-20		3	153387	x	4	
Bohrstangenhalter		3	089498	X	5	
Bohrstangenhalter, doppelt, universal		2	105333	X	5	
Abstechhalter: SH 32 Überkopf		1	111622	X	5	
Zubehör /	Reduzierhülse: 25/16	3	100241	X	6	
	Reduzierhülse: 25/20	3	100242	X	6	
	Schlüsselsatz ER 20	1	105761	X	6	
	Spannzangen Satz B 20	1	118257	X	7	
	Adapter Solidfix S2 / ER 20 A	9	142194	X	7	
	Adapter Solidfix S2 / ER 16 I	9	142183	X	7	
	Spannschlüssel für Außenliegende Spannmutter	1	133847	X	7	
	Montageblock	1	142263	X	8	

# Angetriebene Werkzeuge VDI 25 DIN 5480

## Angetriebenes Werkzeug: axial 0°

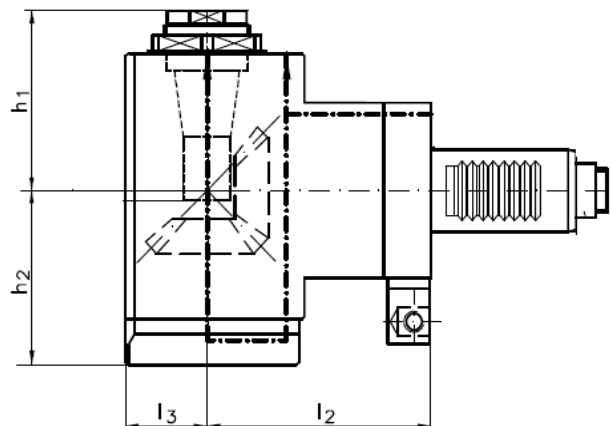
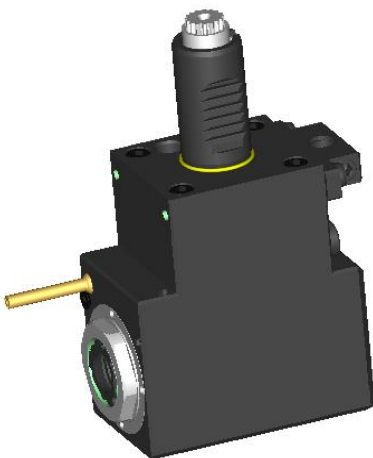


Technische Daten				Bestell-Nr.	
Werkzeugaufnahme	WZ Größe	L2 (mm)	L4 (mm)	nur Außenkühlung	Außen- und Innenkühlung
Spannzange	ER 20	60	54,5	087678	109480
Solidfix	S2	68	-	142310	142320



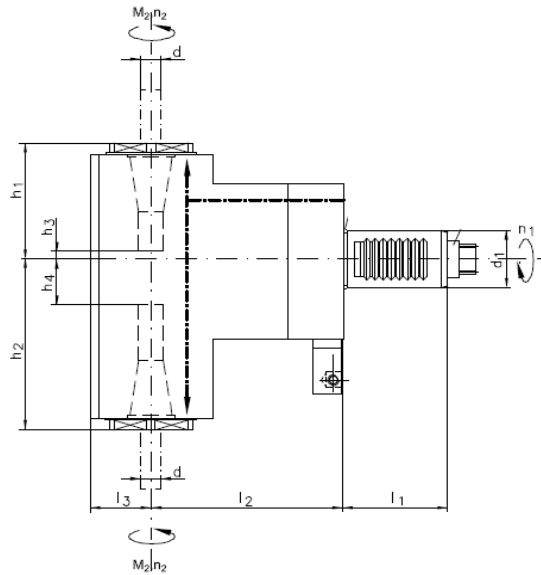
## Angetriebenes Werkzeug: radial 90°

Technische Daten							Bestell-Nr.	
Werkzeugaufnahme	WZ Größe	L2 (mm)	L3 (mm)	h1 (mm)	h2 (mm)	Ausführung	nur Außenkühlung	Außen- und Innenkühlung
Spannzange	ER 20	75	28	50,5/60	42/61	RE	087681	107180
	ER 20	75	28	50,5/60	42/61	LI	087680	107173
Solidfix	S2	75	28	58,5	42/61	RE	142323	142349
	S2	75	28	58,5	42/61	LI	142347	142354



**Angetriebenes Werkzeug: radial 90° 2-fach**

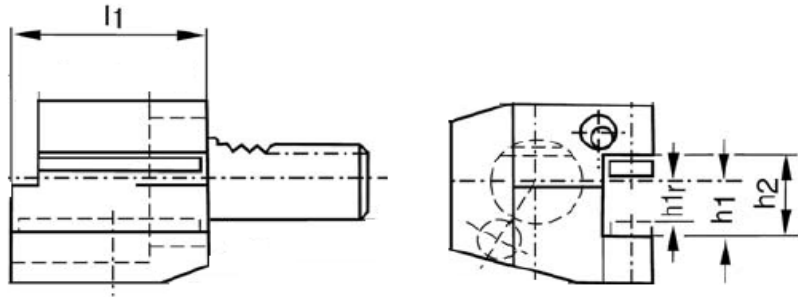
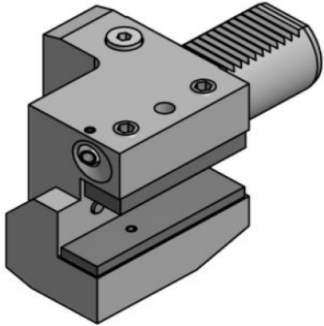
Technische Daten							Bestell-Nr.	
Werkzeugaufnahme	WZ Größe (mm)	L2 (mm)	L3 (mm)	h1 (mm)	h2 (mm)	Ausführung	nur Außenkühlung	Außen- und Innenkühlung
Spannzange	ER 20	75	28	50,5	71,5	UNI	105319	X
Solidfix	S2	75	28	58,5	78,5	UNI	143841	X



# Statische Werkzeughalter VDI 25

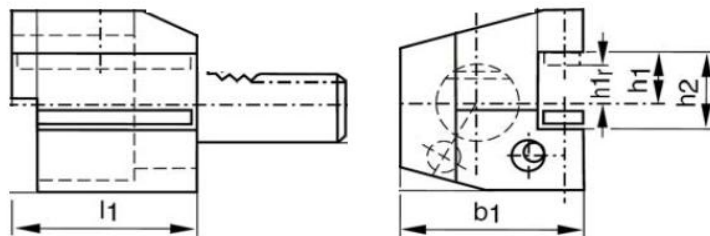
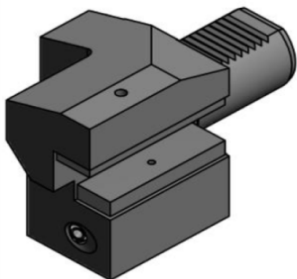
## Vierkant-Längsaufnahme: C1 rechts

Technische Daten	L1 (mm)	h1/h1r (mm)	h2 (mm)	Bestellnummer
Zeichnung	55	16/22	22	114041



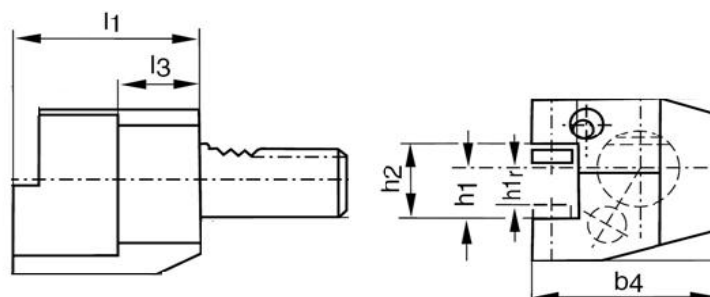
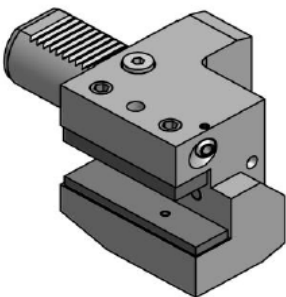
## Vierkant-Längsaufnahme: C3 Überkopf, rechts

Technische Daten	L1 (mm)	h1/h1r (mm)	h2 (mm)	Bestellnummer
Zeichnung	55	16/22	22	114026



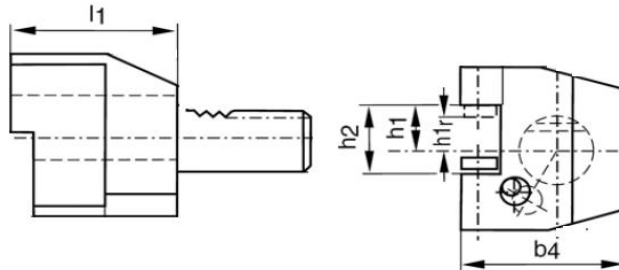
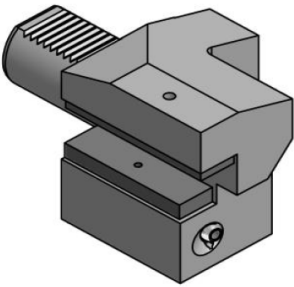
## Vierkant-Längsaufnahme: C2 links

Technische Daten	L1 (mm)	h1/h1r (mm)	h2 (mm)	Bestellnummer
Zeichnung	55	16/22	22	114034



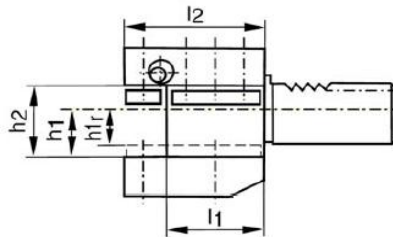
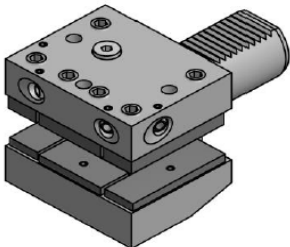
**Vierkant-Längsaufnahme: C4 Überkopf links**

Technische Daten	L1 (mm)	h1/h1r (mm)	h2 (mm)	Bestellnummer
Zeichnung	55	16/22	22	114019



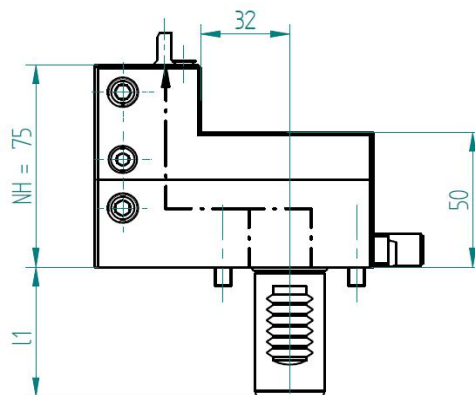
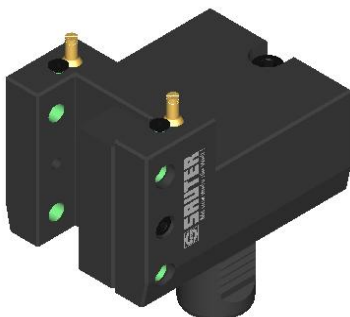
**Vierkant-Mehrfachaufnahme: D1**

Technische Daten	L1 (mm)	L2 (mm)	h1/h1r (mm)	h2 (mm)	Bestellnummer
Zeichnung	34	48	16/20	22	114014



**Werkzeughalter mit Vierkantaufnahme-20**

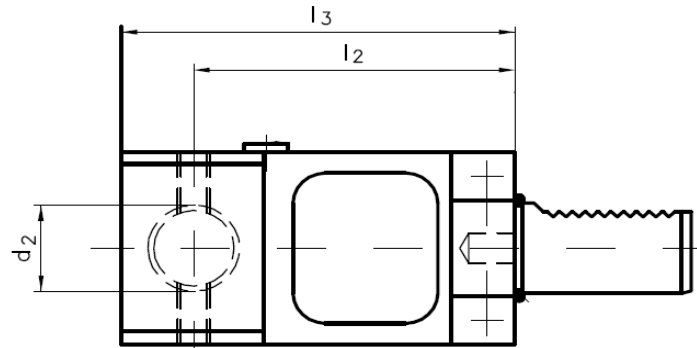
Technische Daten	Bestellnummer
Zeichnung	153387



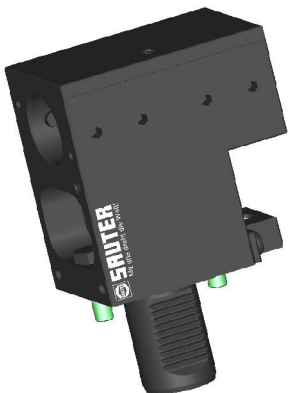
## Bohrstangenhalter



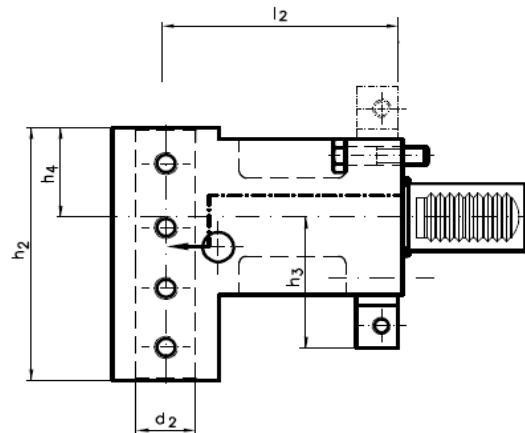
Technische Daten	L2 (mm)	L3 (mm)	d2 (mm)	Ausführung	Bestellnummer
Zeichnung	75	97,5	25	UNI	089498



## Bohrstangenhalter, doppelt



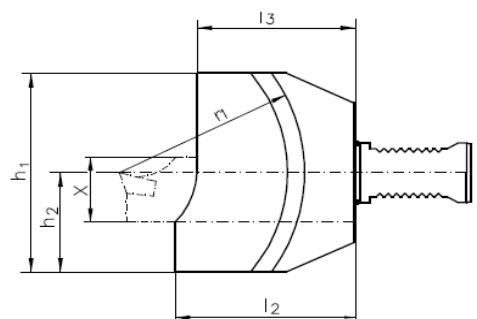
Technische Daten	NH (mm)	d2 (mm)	Ausführung	Bestellnummer
Zeichnung	75	25	UNI	105333



## Abstechhalter: SH 32 Überkopf



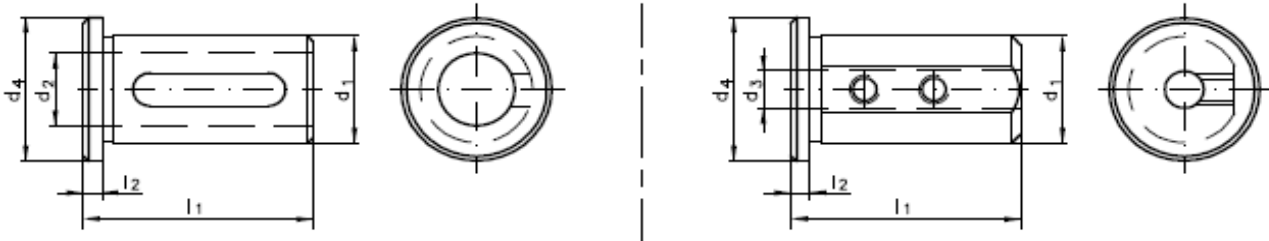
Technische Daten	L2 (mm)	L3 (mm)	h1 (mm)	h2 (mm)	X (mm)	Ausführung	Bestellnummer
Zeichnung	85	75	73	39	32	UNI	111622



# Zubehör

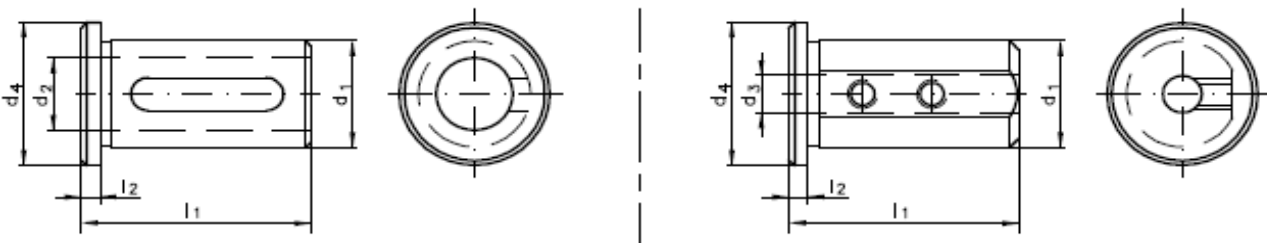
## Reduzierhülse: 25/16 (nicht geschlitzt)

Technische Daten	L1 (mm)	L2 (mm)	d1 (mm)	d2 (mm)	d4 (mm)	Bestellnummer
Zeichnung	50	4	25	16	29	100241



## Reduzierhülse: 25/20 (nicht geschlitzt)

Technische Daten	L1 (mm)	L2 (mm)	d1 (mm)	d2 (mm)	d4 (mm)	Bestellnummer
Zeichnung	50	4	25	20	29	100242



## Schlüsselsatz ER 20zeta (Gabelschlüssel SW36 + Zeta Eindrehhilfe für ER 20 innen)

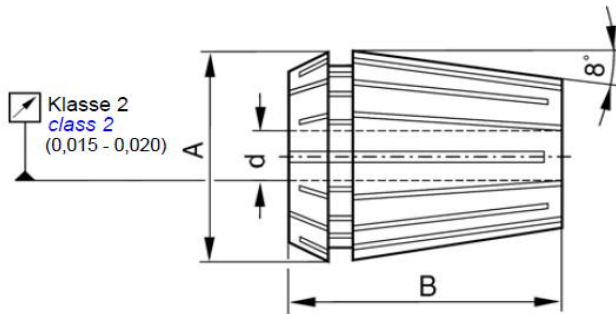
Technische Daten	Bestellnummer
Zeichnung	105761





**Spannzangensatz B20 (2-13mm) DIN6499**

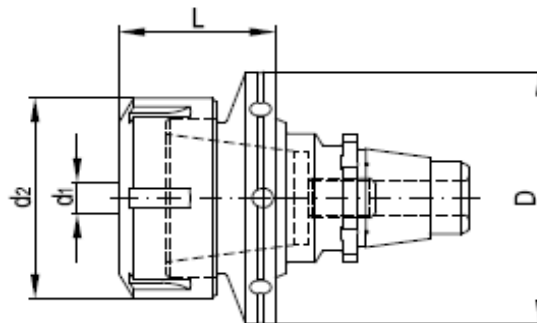
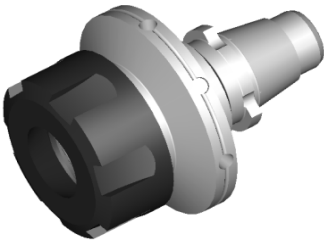
Technische Daten	A (mm)	B (mm)	d1 (mm)	Stk	Bestellnummer
<b>Zeichnung</b>	21	31,5	2-13	12	118257



**Adapter Solidfix S2 / ER20 A**

Technische Daten	D (mm)	L (mm)	d1 (mm)	d2 (mm)	Bestellnummer
<b>Zeichnung</b>	40	31	1-13	34	142194

Erforderliche Schlüssel: 133847

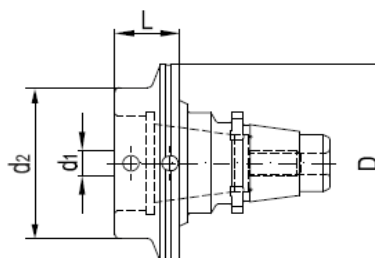
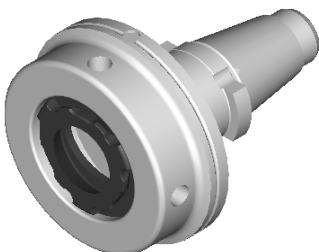


**weitere Adapter auf Anfrage**

**Adapter Solidfix S2 / ER16 I**

Technische Daten	D (mm)	L (mm)	d1 (mm)	d2 (mm)	Bestellnummer
<b>Zeichnung</b>	40	13	1-10	36	142183

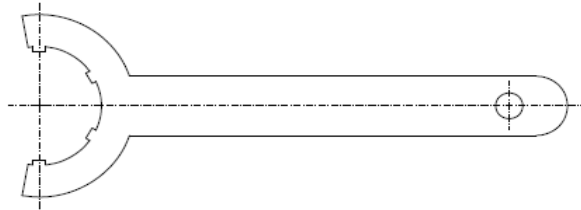
Erforderliche Schlüssel: 105750



**weitere Adapter auf Anfrage**

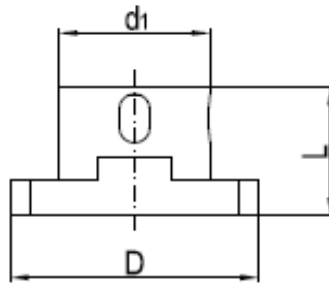
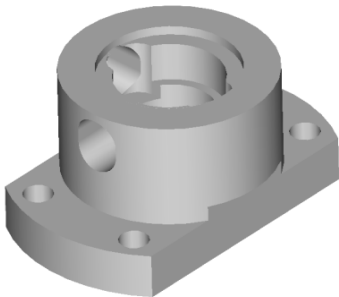
**Spannschlüssel für Außenliegende Spannmutter ER 25**

Technische Daten		Bestellnummer
Zeichnung		133847



**Montageblock Solidfix S2**

Technische Daten	D (mm)	L (mm)	d1 (mm)	Bestellnummer
Zeichnung	67	38	40	142263



Anmerkungen:

---



---



---



---



---



---



---