

Tooling – einzigartig leistungsfähig.

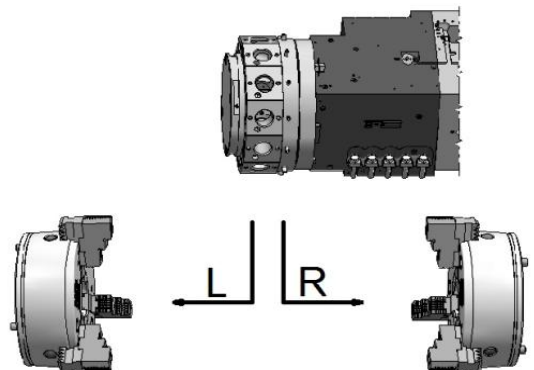


Erstausrüstungsvorschlag

VDI 25 - DIN 5480 TRIFIX[®]

Sternrevolver

NH = 75



Denkfabrik Sauter: Mit uns dreht die Welt!
Sauter innovation factory: Mit uns dreht die Welt!

Sauter Feinmechanik GmbH
Carl-Zeiss-Straße 7 · D-72555 Metzingen
Tel. +49(0)7123 9260 · Fax +49(0)7123 926 190
www.sauter-feinmechanik.com

Sternrevolver **NH=75** VDI 25 DIN 5480 TRIFIX®

Bestell-Nr.

Produktgruppe	Typ	Empfohlene Menge	nur Außenkühlung	Außen- und Innenkühlung	Seite
---------------	-----	------------------	------------------	-------------------------	-------

Angetriebene
Werkzeuge

Spannzange	Axial 0°	3	087678	109480	1
	Radial 90° Ausführung LINKS	3	133599	133608	1
	Radial 90° Ausführung RECHTS	3	133600	133609	1
	Radial 90° Ausführung RECHTS, 2-fach	2	133621	X	2

statische
Werkzeughalter

C1	3	114041	X	3
C3 Überkopf	1	114026	X	3
C2	3	114034	X	3
C4 Überkopf	1	114019	X	4
D1	3	114014	X	4
Werkzeughalter mit Vierkantaufnahme-20	3	153387	x	4
Bohrstangenhalter	3	133586	X	5
Bohrstangenhalter, Ausführung LINKS, 2-fach	2	133588	X	5
Bohrstangenhalter, Ausführung RECHTS, 2-fach	2	133589	X	5
Abstechhalter: SH 32 Überkopf	1	111622	X	5

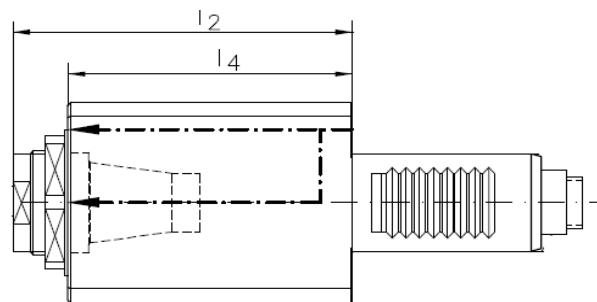
Zubehör /
Adapter

Reduzierhülse: 25/16	3	100241	X	6
Reduzierhülse: 25/20	3	100242	X	6
Schlüsselsatz ER 20	1	105761	X	6
Spannzangen Satz B 20	1	118257	X	7
TRIFIX Ausrichtkit	1	114458	X	7

Angetriebene Werkzeuge VDI 25 DIN 5480

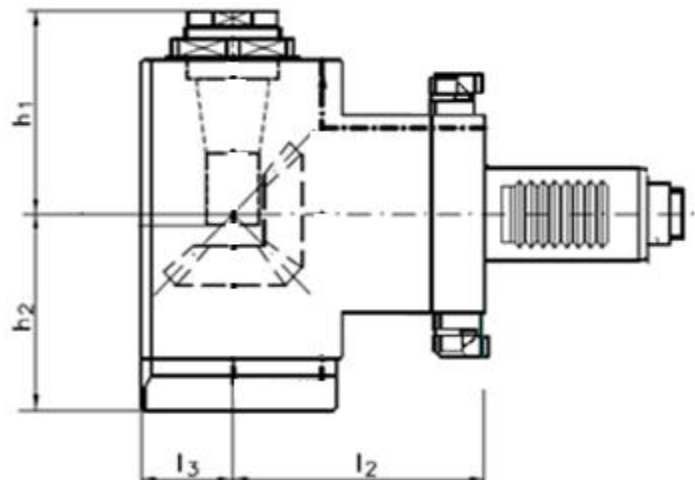
Angetriebenes Werkzeug: axial 0°

Technische Daten				Bestell-Nr.	
Werkzeugaufnahme	WZ Größe	L2 (mm)	L4 (mm)	nur Außenkühlung	Außen- und Innenkühlung
Spannzange	ER 20	60	54,5	087678	109480



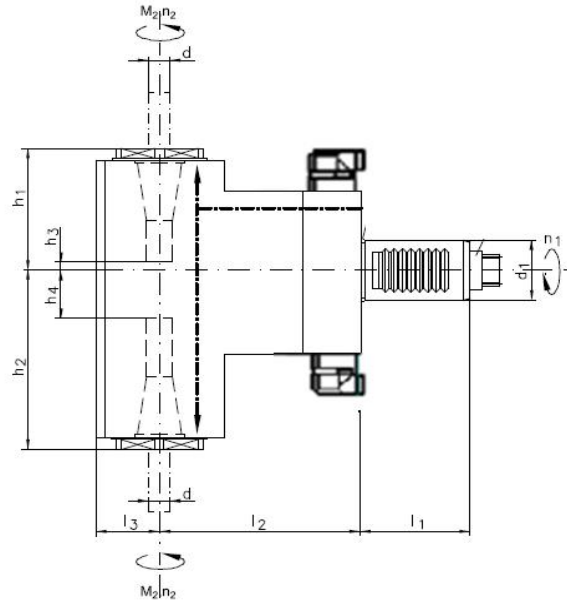
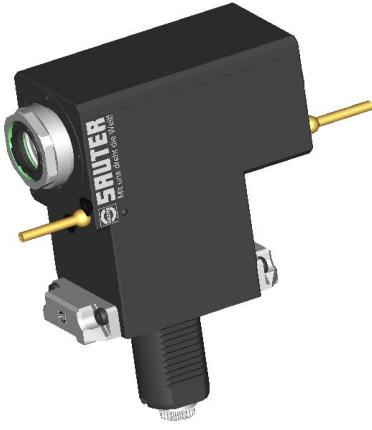
Angetriebenes Werkzeug: radial 90°

Technische Daten							Bestell-Nr.	
Werkzeugaufnahme	WZ Größe	L2 (mm)	L3 (mm)	h1 (mm)	h2 (mm)	Ausführung	nur Außenkühlung	Außen- und Innenkühlung
Spannzange	ER 20	75	28	50,5	42/61	RE	133600	133609
	ER 20	75	28	50,5	42/61	LI	133599	133608



Angetriebenes Werkzeug: radial 90° 2-fach

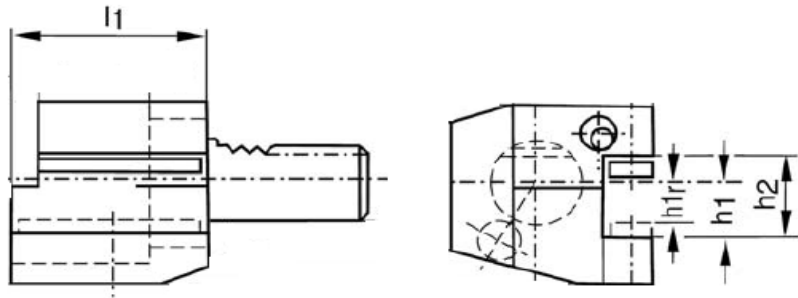
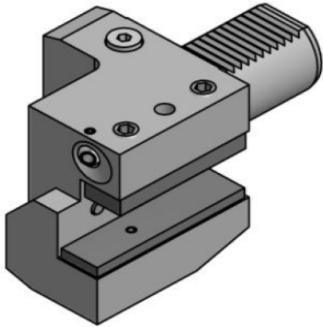
Technische Daten							Bestell-Nr.	
Werkzeugaufnahme	WZ Größe	L2 (mm)	L3 (mm)	h1 (mm)	h2 (mm)	Ausführung	nur Außenkühlung	Außen- und Innenkühlung
Spannzange	ER 20	75	28	50.5	71,5	RE	133621	X



Statische Werkzeughalter VDI 25

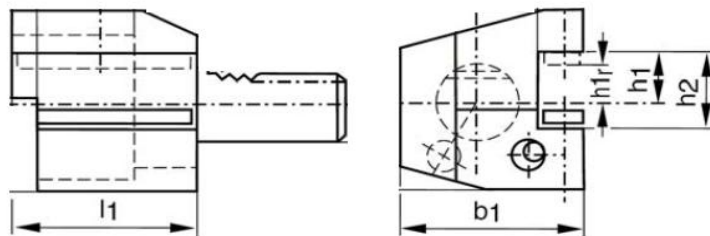
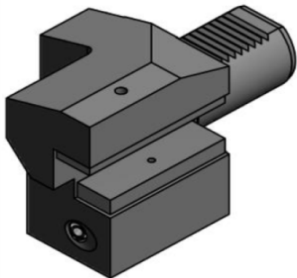
Vierkant-Längsaufnahme: C1 rechts

Technische Daten	L1 (mm)	h1/h1r (mm)	h2 (mm)	Bestellnummer
Zeichnung	55	16/22	22	114041



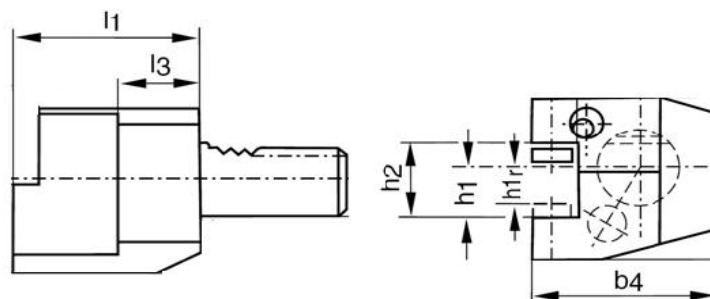
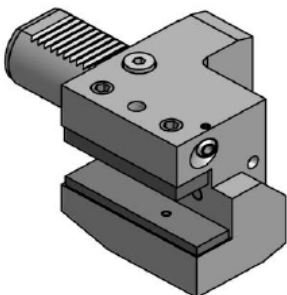
Vierkant-Längsaufnahme: C3 Überkopf, rechts

Technische Daten	L1 (mm)	h1/h1r (mm)	h2 (mm)	Bestellnummer
Zeichnung	55	16/22	22	114026



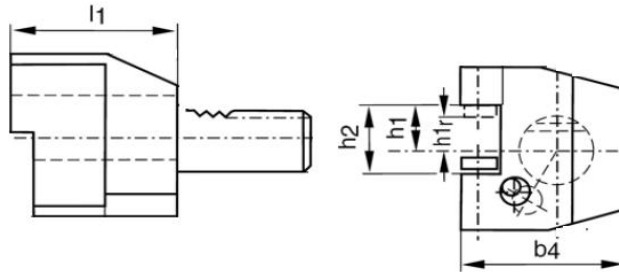
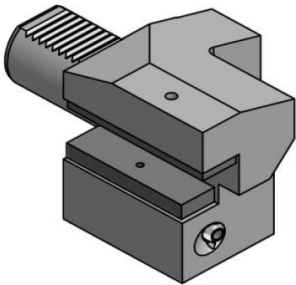
Vierkant-Längsaufnahme: C2 links

Technische Daten	L1 (mm)	h1/h1r (mm)	h2 (mm)	Bestellnummer
Zeichnung	55	16/22	22	114034



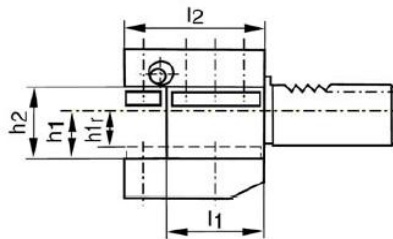
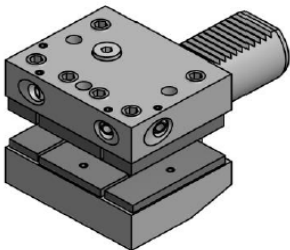
Vierkant-Längsaufnahme: C4 Überkopf links

Technische Daten	L1 (mm)	h1/h1r (mm)	h2 (mm)	Bestellnummer
Zeichnung	55	16/22	22	114019



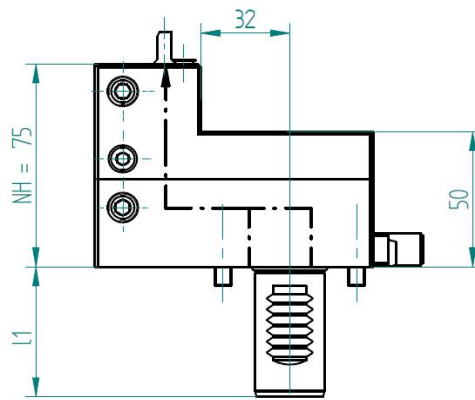
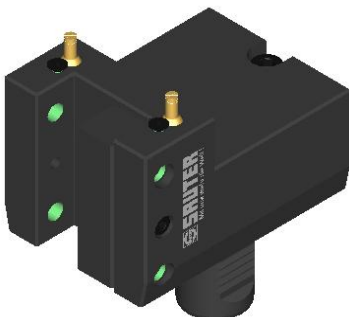
Vierkant-Mehrfachaufnahme: D1

Technische Daten	L1 (mm)	L2 (mm)	h1/h1r (mm)	h2 (mm)	Bestellnummer
Zeichnung	34	48	16/20	22	114014



Werkzeughalter mit Vierkantaufnahme-20

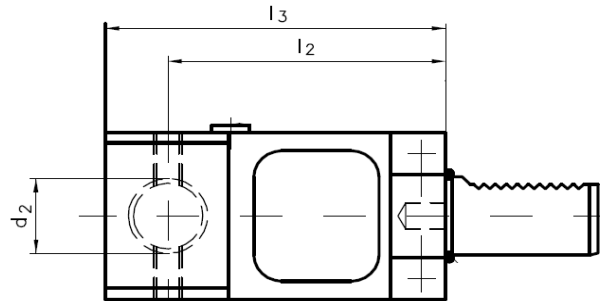
Technische Daten	Bestellnummer
Zeichnung	153387



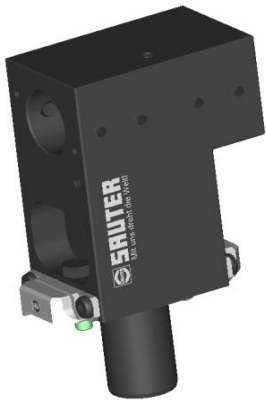
Bohrstangenhalter, Ausführung LINKS, Umbaubar in rechts



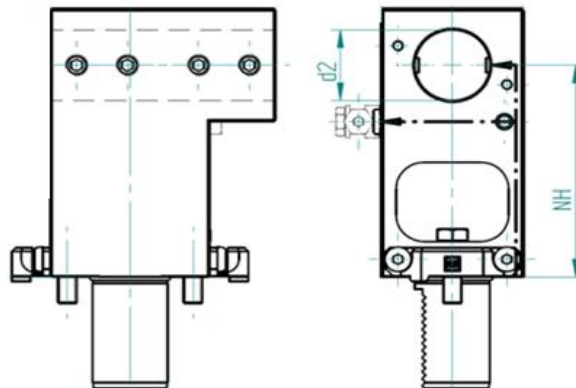
Technische Daten	L2 (mm)	L3 (mm)	d2 (mm)	Bestellnummer
Zeichnung	75	97,5	25	133586



Bohrstangenhalter, doppelt



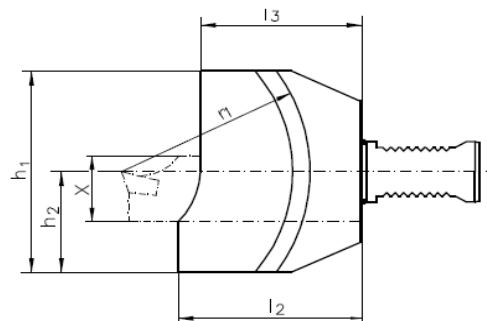
Technische Daten	NH (mm)	d2 (mm)	Ausführung	Bestellnummer
Zeichnung	75	25	RE	133589
	75	25	LI	133588



Abstechhalter: SH 32 Überkopf



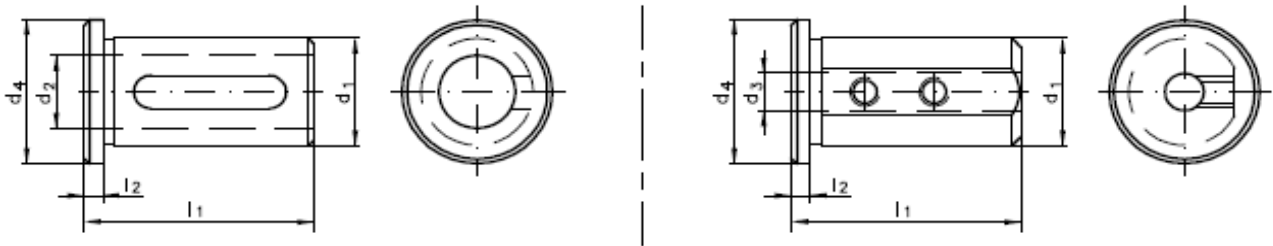
Technische Daten	L2 (mm)	L3 (mm)	h1 (mm)	h2 (mm)	X (mm)	Ausführung	Bestellnummer
Zeichnung	85	75	73	39	32	UNI	111622



Zubehör

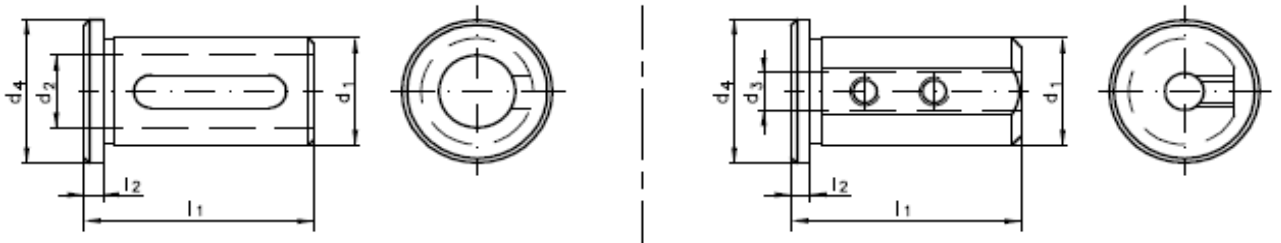
Reduzierhülse: 25/16 (nicht geschlitzt)

Technische Daten	L1 (mm)	L2 (mm)	d1 (mm)	d2 (mm)	d4 (mm)	Bestellnummer
Zeichnung	50	4	25	16	29	100241



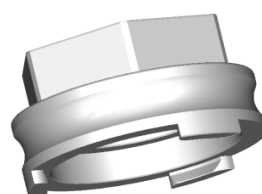
Reduzierhülse: 32/25 (nicht geschlitzt)

Technische Daten	L1 (mm)	L2 (mm)	d1 (mm)	d2 (mm)	d4 (mm)	Bestellnummer
Zeichnung	50	4	25	16	29	100242



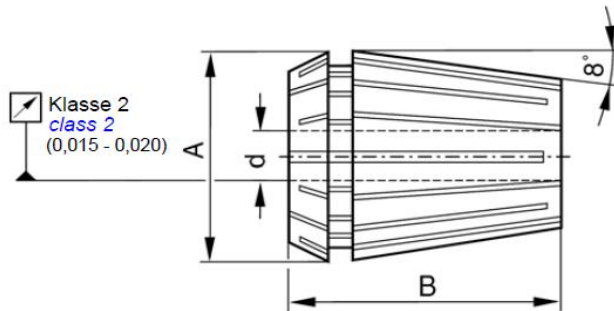
Schlüsselsatz ER20 zeta (Gabelschlüssel SW36 + Zeta Eindrehhilfe für ER 20 innen)

Technische Daten	Bestellnummer
Zeichnung	ER 20 zeta 105761



Spannzangensatz B20 (2-13mm) DIN 6499

Technische Daten	A (mm)	B (mm)	d1 (mm)	Stk	Bestellnummer
Zeichnung	21	31,5	2-13	12	118257



TRIFIX Ausricht-Kit

Technische Daten	Größe	Bestellnummer
	VDI 25	144458



Anmerkungen
