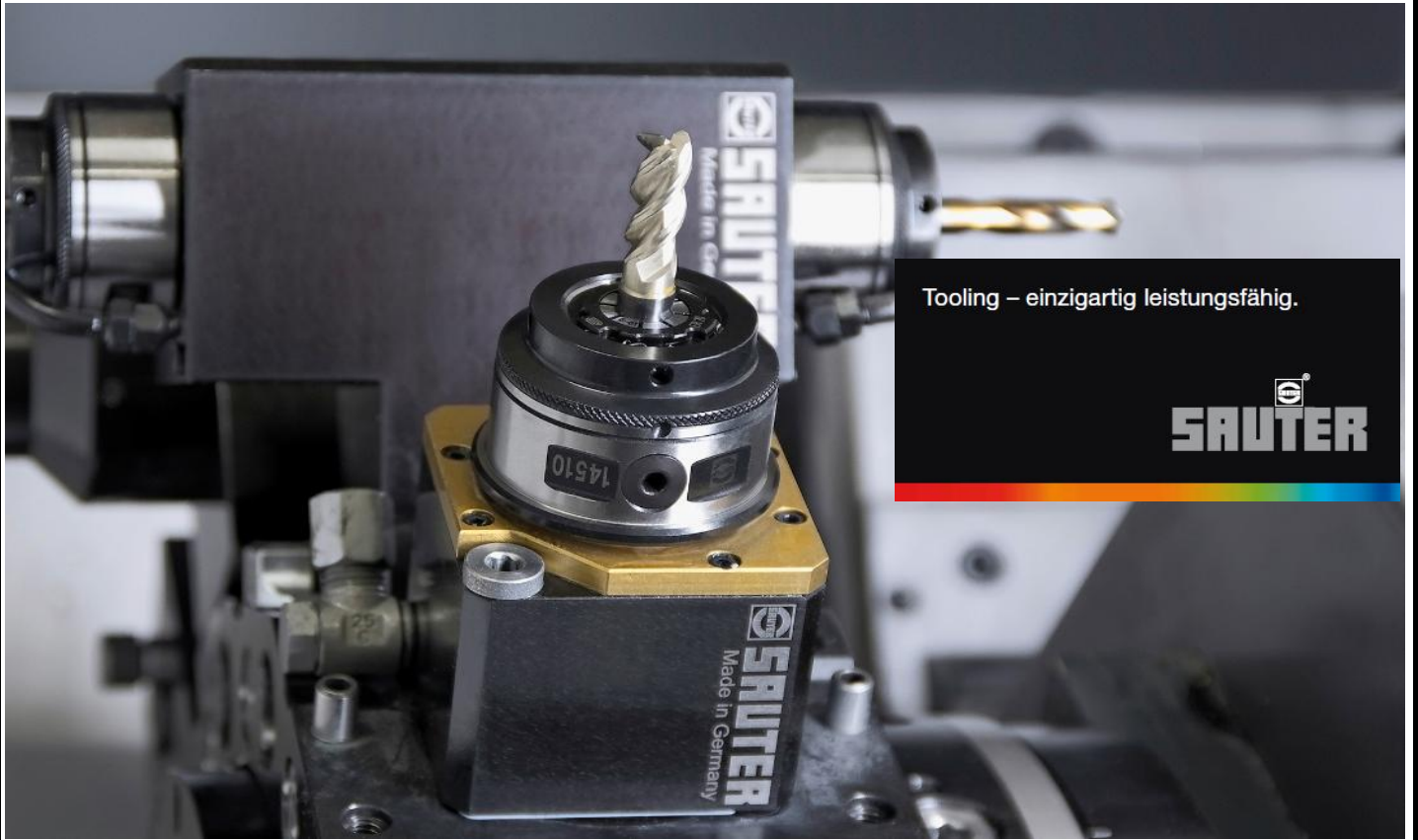


  
**SAUTER**



Tooling – einzigartig leistungsfähig.

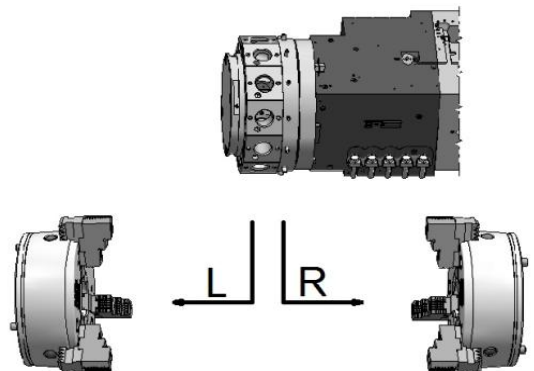
  
**SAUTER**

## Erstausrüstungsvorschlag

VDI 30 - DIN 5480 TRIFIX<sup>®</sup>

Sternrevolver

NH = 100



Denkfabrik Sauter: Mit uns dreht die Welt!  
Sauter innovation factory: Mit uns dreht die Welt!

Sauter Feinmechanik GmbH  
Carl-Zeiss-Straße 7 · D-72555 Metzingen  
Tel. +49(0)7123 9260 · Fax +49(0)7123 926 190  
[www.sauter-feinmechanik.com](http://www.sauter-feinmechanik.com)

# Sternrevolver **NH=100** VDI 30 DIN 5480 TRIFIX®

Bestell-Nr.

| Produktgruppe | Typ | Empfohlene Menge | nur Außenkühlung | Außen- und Innenkühlung | Seite |
|---------------|-----|------------------|------------------|-------------------------|-------|
|---------------|-----|------------------|------------------|-------------------------|-------|

Angetriebene  
Werkzeuge

| Spannzange | Typ                                  | Empfohlene Menge | nur Außenkühlung | Außen- und Innenkühlung | Seite |
|------------|--------------------------------------|------------------|------------------|-------------------------|-------|
|            | Axial 0°                             | 3                | 087553           | 113180                  | 3     |
|            | Radial 90° Ausführung LINKS          | 3                | 133089           | 133092                  | 3     |
|            | Radial 90° Ausführung RECHTS         | 3                | 133090           | 133093                  | 3     |
|            | Radial 90° Ausführung RECHTS, 2-fach | 2                | 133110           | X                       | 4     |

statische  
Werkzeughalte

|  |   |        |   |   |
|--|---|--------|---|---|
| C1   | 3 | 114040 | X | 5 |
| C3 Überkopf                                  | 1 | 114025 | X | 5 |
| C2   | 3 | 114033 | X | 5 |
| C4 Überkopf                                  | 1 | 114018 | X | 6 |
| D1   | 3 | 114013 | X | 6 |
| Werkzeughalter mit Vierkantaufnahme-20       | 3 | 149395 | X | 6 |
| Bohrstangenhalter                            | 3 | 133185 | X | 7 |
| Bohrstangenhalter, Ausführung LINKS, 2-fach  | 2 | 133118 | X | 7 |
| Bohrstangenhalter, Ausführung RECHTS, 2-fach | 2 | 133117 | X | 7 |
| Abstechhalter: SH 32 Überkopf                | 1 | 111626 | X | 7 |

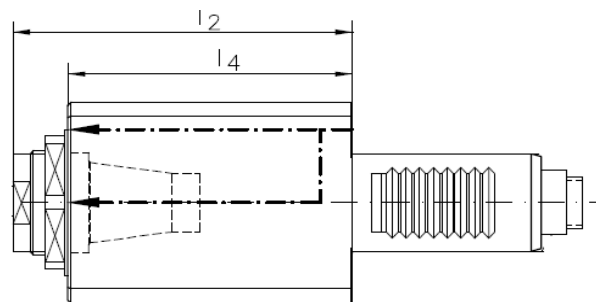
Zubehör /  
Adapter

|                                |   |        |   |   |
|--------------------------------|---|--------|---|---|
| Reduzierhülse: 32/20           | 3 | 100248 | X | 8 |
| Reduzierhülse: 32/25           | 3 | 100249 | X | 8 |
| Schlüsselsatz ER 25            | 1 | 105763 | X | 8 |
| Spannzangen Satz B 25 DIN 6499 | 1 | 118244 | X | 9 |
| TRIFIX Ausrichtkit             | 1 | 144459 | X | 9 |

# Angetriebene Werkzeuge VDI 30 DIN 5480

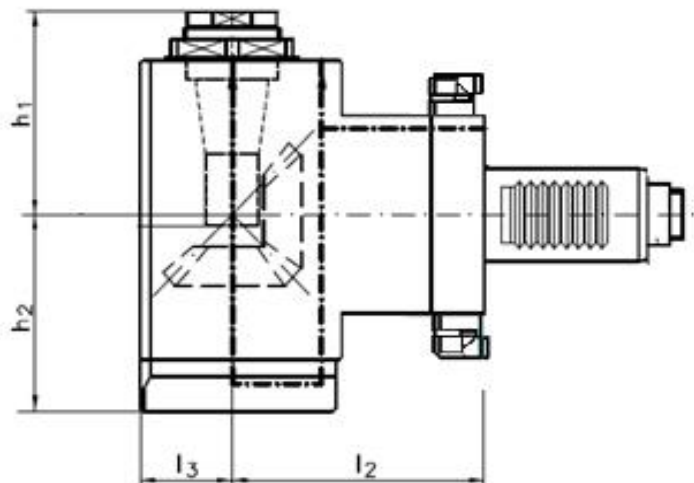
## Angetriebenes Werkzeug: axial 0°

| Technische Daten |          |         |         | Bestell-Nr.      |                         |
|------------------|----------|---------|---------|------------------|-------------------------|
| Werkzeugaufnahme | WZ Größe | L2 (mm) | L4 (mm) | nur Außenkühlung | Außen- und Innenkühlung |
| Spannzange       | ER 25    | 64,5    | 58      | 087553           | 113180                  |



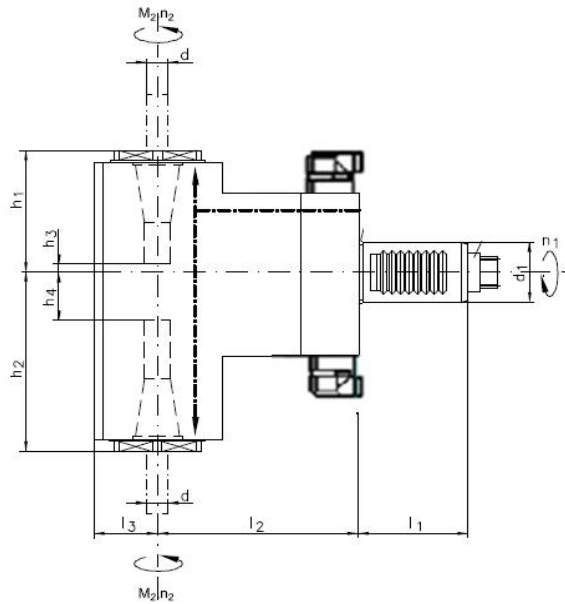
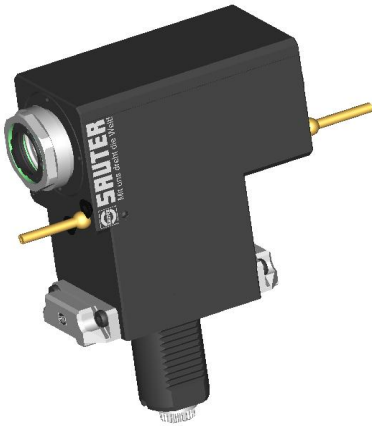
## Angetriebenes Werkzeug: radial 90°

| Technische Daten |          |         |         |           |         |            | Bestell-Nr.      |                         |
|------------------|----------|---------|---------|-----------|---------|------------|------------------|-------------------------|
| Werkzeugaufnahme | WZ Größe | L2 (mm) | L3 (mm) | h1 (mm)   | h2 (mm) | Ausführung | nur Außenkühlung | Außen- und Innenkühlung |
| Spannzange       | ER 25    | 100     | 31      | 56,7/56,5 | 48/63,5 | RE         | 133090           | 133093                  |
|                  | ER 25    | 100     | 31      | 56,7/56,5 | 48/63,5 | LI         | 133089           | 133092                  |



**Angetriebenes Werkzeug: radial 90° 2-fach**

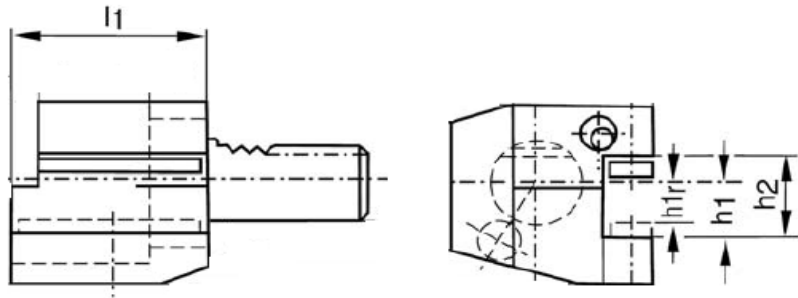
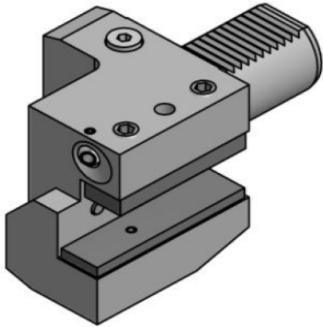
| Technische Daten |          |         |         |         |         |            | Bestell-Nr.      |                         |
|------------------|----------|---------|---------|---------|---------|------------|------------------|-------------------------|
| Werkzeugaufnahme | WZ Größe | L2 (mm) | L3 (mm) | h1 (mm) | h2 (mm) | Ausführung | nur Außenkühlung | Außen- und Innenkühlung |
| Spannzange       | ER 25    | 100     | 35      | 56,8    | 76      | RE         | 133110           | X                       |



# Statische Werkzeughalter VDI 30

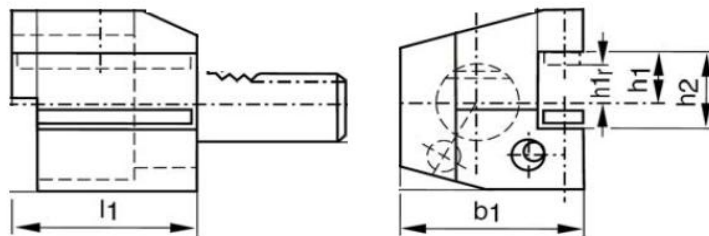
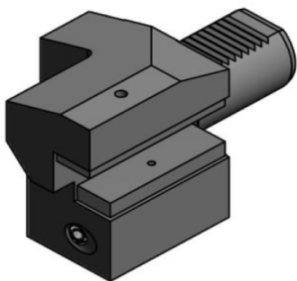
## Vierkant-Längsaufnahme: C1 rechts

| Technische Daten | L1<br>(mm) | h1/h1r<br>(mm) | h2<br>(mm) | Bestellnummer |
|------------------|------------|----------------|------------|---------------|
| Zeichnung        | 70         | 20/16          | 29         | 114040        |



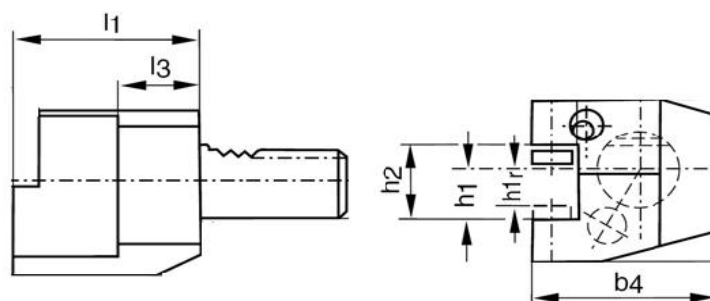
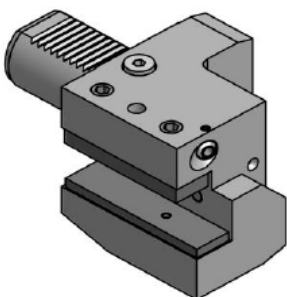
## Vierkant-Längsaufnahme: C3 Überkopf, rechts

| Technische Daten | L1<br>(mm) | h1/h1r<br>(mm) | h2<br>(mm) | Bestellnummer |
|------------------|------------|----------------|------------|---------------|
| Zeichnung        | 70         | 20/16          | 29         | 114025        |



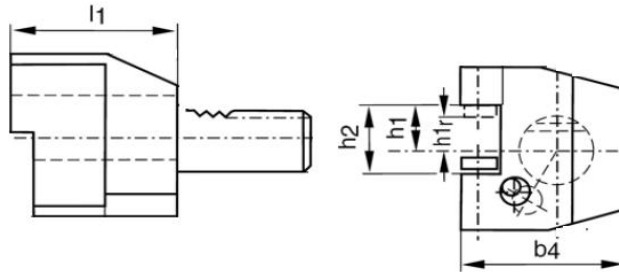
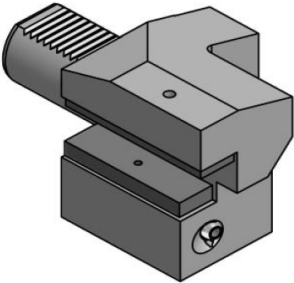
## Vierkant-Längsaufnahme: C2 links

| Technische Daten | L1<br>(mm) | h1/h1r<br>(mm) | h2<br>(mm) | Bestellnummer |
|------------------|------------|----------------|------------|---------------|
| Zeichnung        | 70         | 20/16          | 29         | 114033        |



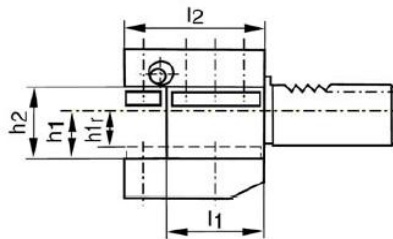
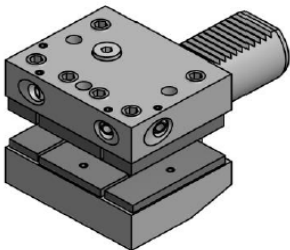
**Vierkant-Längsaufnahme: C4 Überkopf links**

| Technische Daten | L1<br>(mm) | h1/h1r<br>(mm) | h2<br>(mm) | Bestellnummer |
|------------------|------------|----------------|------------|---------------|
| Zeichnung        | 70         | 20/16          | 29         | 114018        |



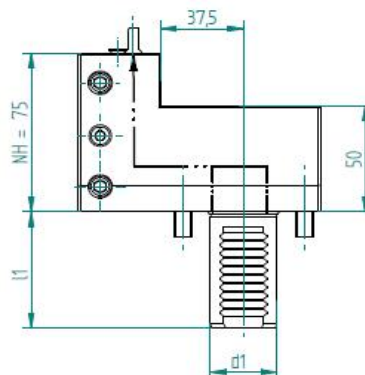
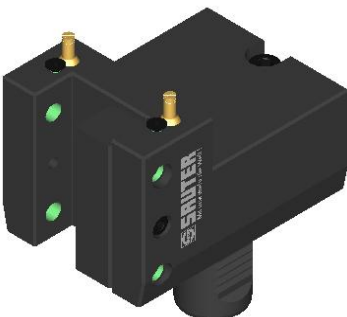
**Vierkant-Mehrfachaufnahme: D1**

| Technische Daten | L1<br>(mm) | L2<br>(mm) | h1/h1r<br>(mm) | h2<br>(mm) | Bestellnummer |
|------------------|------------|------------|----------------|------------|---------------|
| Zeichnung        | 42         | 60         | 20/16          | 29         | 114013        |



**Werkzeughalter mit Vierkantaufnahme-20**

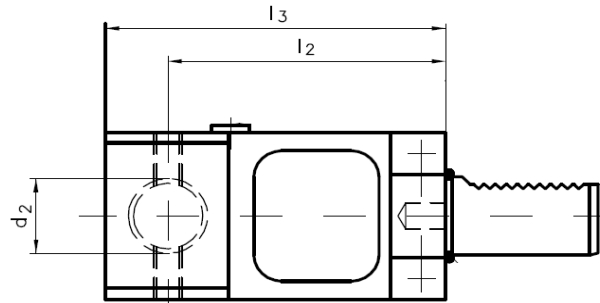
| Technische Daten | Bestellnummer |
|------------------|---------------|
| Zeichnung        | 149395        |



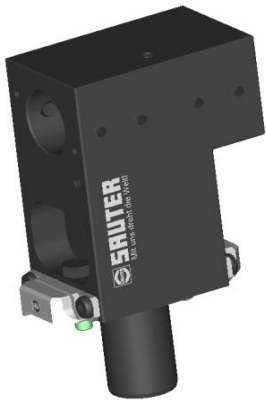
**Bohrstangenhalter, Ausführung LINKS, Umbaubar in rechts**



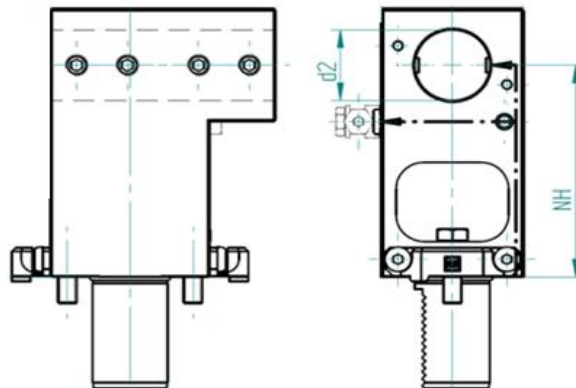
| Technische Daten | L2<br>(mm) | L3<br>(mm) | d2<br>(mm) | Bestellnummer |
|------------------|------------|------------|------------|---------------|
| Zeichnung        | 100        | 123        | 32         | 113185        |



**Bohrstangenhalter, doppelt**



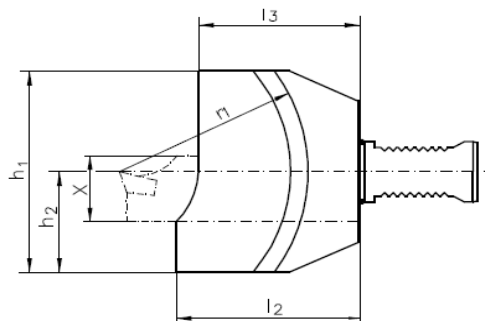
| Technische Daten | NH<br>(mm) | d2<br>(mm) | Ausführung | Bestellnummer |
|------------------|------------|------------|------------|---------------|
| Zeichnung        | 100        | 32         | RE         | 133117        |
|                  | 100        | 32         | LI         | 133118        |



**Abstechhalter: SH 32 Überkopf**



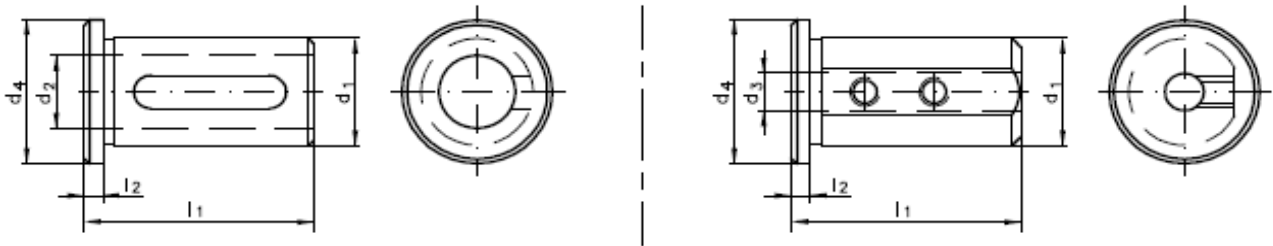
| Technische Daten | L2<br>(mm) | L3<br>(mm) | h1<br>(mm) | h2<br>(mm) | X<br>(mm) | Ausführung | Bestellnummer |
|------------------|------------|------------|------------|------------|-----------|------------|---------------|
| Zeichnung        | 85,5       | 75         | 100        | 50         | 32        | UNI        | 111626        |



# Zubehör

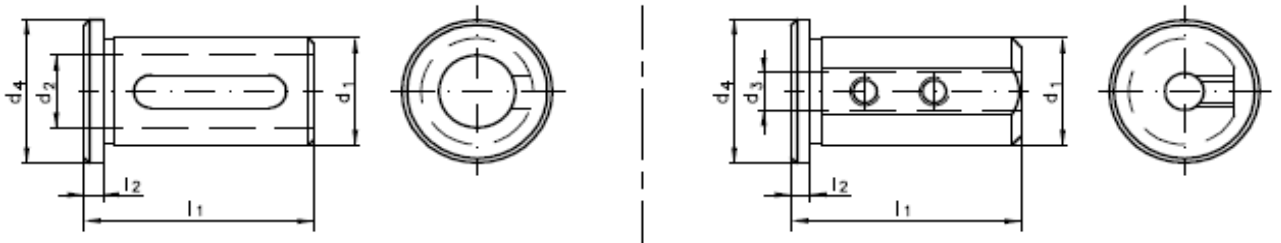
## Reduzierhülse: 32/20 (nicht geschlitzt)

| Technische Daten | L1<br>(mm) | L2<br>(mm) | d1<br>(mm) | d2<br>(mm) | d4<br>(mm) | Bestellnummer |
|------------------|------------|------------|------------|------------|------------|---------------|
| Zeichnung        | 58         | 5          | 32         | 20         | 36         | 100248        |



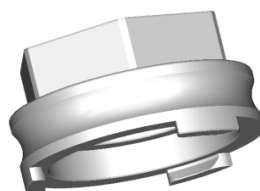
## Reduzierhülse: 32/25 (nicht geschlitzt)

| Technische Daten | L1<br>(mm) | L2<br>(mm) | d1<br>(mm) | d2<br>(mm) | d4<br>(mm) | Bestellnummer |
|------------------|------------|------------|------------|------------|------------|---------------|
| Zeichnung        | 58         | 5          | 32         | 25         | 36         | 100249        |



## Schlüsselsatz ER25 zeta (Gabelschlüssel SW41 + Zeta Eindrehhilfe für ER 25 innen)

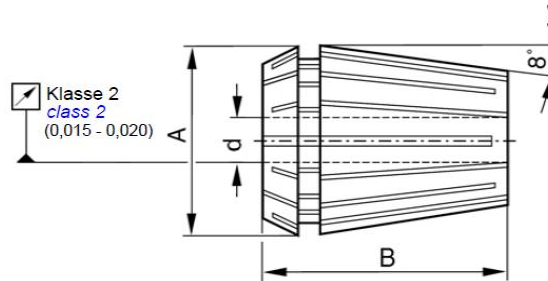
| Technische Daten | Bestellnummer |
|------------------|---------------|
| Zeichnung        | 105762        |





## Spannzangensatz B25 (2-16mm) DIN 6499

| Technische Daten | A<br>(mm) | B<br>(mm) | d1<br>(mm) | Stk | Bestellnummer |
|------------------|-----------|-----------|------------|-----|---------------|
| Zeichnung        | 26        | 34        | 2-16       | 15  | 118244        |



## TRIFIX Ausricht-Kit

| Technische Daten | Größe  | Bestellnummer |
|------------------|--------|---------------|
|                  | VDI 30 | 144459        |



## Anmerkungen

---



---



---



---



---



---