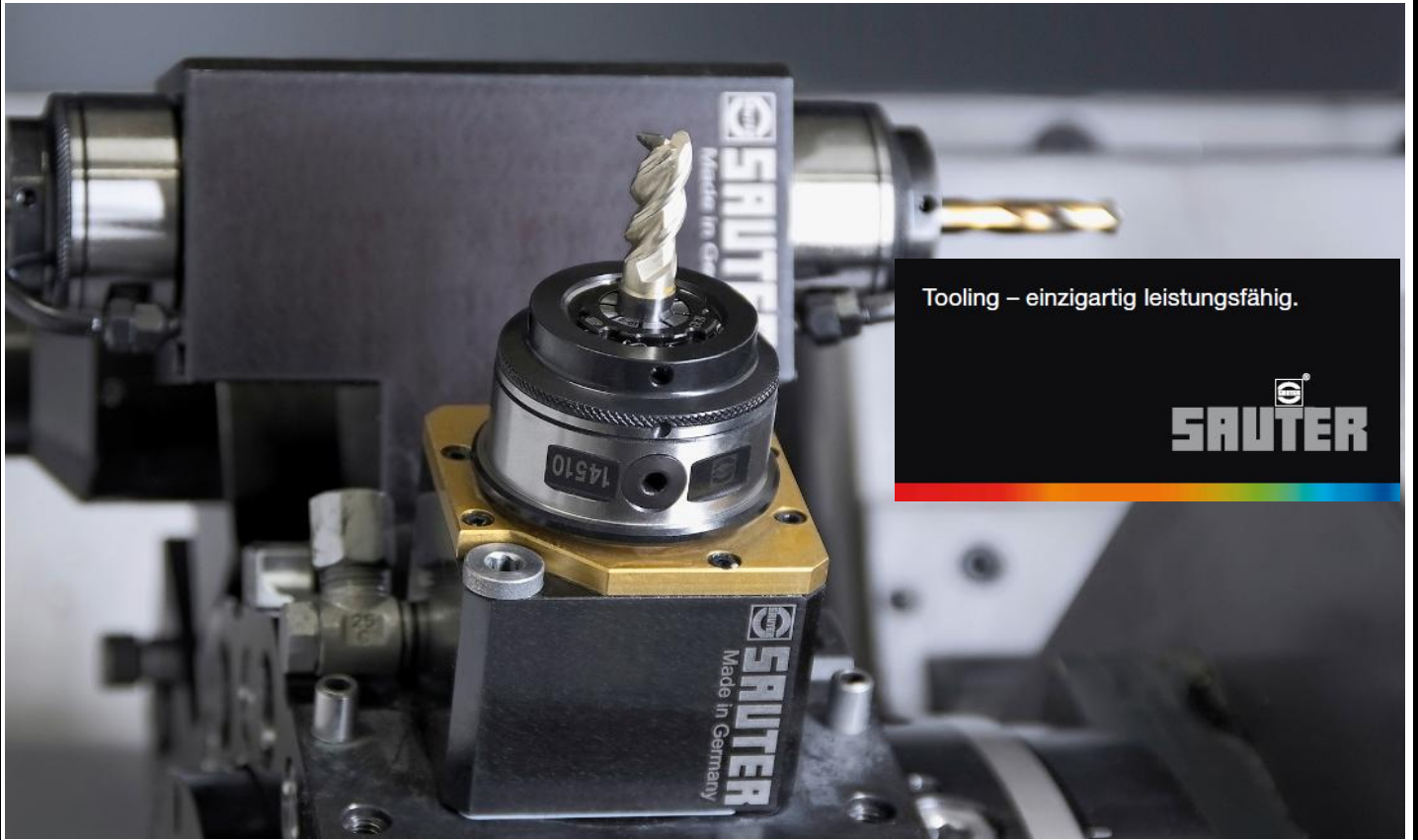



SAUTER

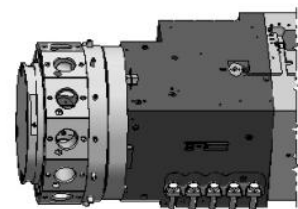


Tooling – einzigartig leistungsfähig.


SAUTER

Erstausrüstungsvorschlag

VDI 30 - DIN 5480
Sternrevolver
NH = 85



Denkfabrik Sauter: Mit uns dreht die Welt!
Sauter innovation factory: Mit uns dreht die Welt!

Sauter Feinmechanik GmbH
Carl-Zeiss-Straße 7 · D-72555 Metzingen
Tel. +49(0)7123 9260 · Fax +49(0)7123 926 190
www.sauter-feinmechanik.com

Sternrevolver **NH=85** VDI 30 DIN 5480

Bestell-Nr.

Produktgruppe	Typ	Empfohlene Menge	nur Außenkühlung	Außen- und Innenkühlung	Seite
---------------	-----	------------------	------------------	-------------------------	-------

Angetriebene
Werkzeuge

Spannzange	Axial 0°	3	087553	113180	3
	Radial 90° Ausführung LINKS	3	087518	109404	3
	Radial 90° Ausführung RECHTS	3	087519	109403	3
	Radial 90° externe Kühlung, 2-fach, universal	2	105465	X	4

Solidfix	Axial 0° EK	3	137746	137951	3
	Radial 90° Ausführung LINKS	3	140884	140899	3
	Radial 90° Ausführung RECHTS	3	138375	140900	3
	Radial 90° EK 2-fach universal	2	140920	X	4

statische
Werkzeughalter

C1	3	114040	X	5
C3 Überkopf	1	114025	X	5
C2	3	114033	X	5
C4 Überkopf	1	114018	X	6
D1	3	114013	X	6
Werkzeughalter mit Vierkantaufnahme-20	3	149395	x	6
Bohrstangenhalter	3	085822	X	7
Bohrstangenhalter, doppelt, universal	2	105473	X	7
Abstechhalter: SH 32 Überkopf	1	111626	X	7

Zubehör /
Adapter

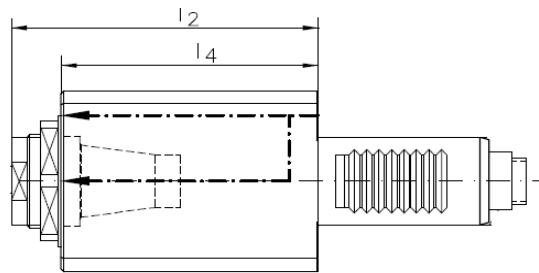
Reduzierhülse: 32/20	3	100248	X	8
Reduzierhülse: 32/25	3	100249	X	8
Schlüsselsatz ER 25	1	105762	X	8
Spannzangen Satz B 25 DIN 6499	1	118244	X	9
Adapter Solidfix S3 / ER 25 A	9	139666	X	9
Adapter Solidfix S3 / ER 20 I	9	140100	x	9
Spannschlüssel für Außenliegende Spannmutter	1	038778	X	10
Montageblock	1	140278	X	10

Angetriebene Werkzeuge VDI 30 DIN 5480

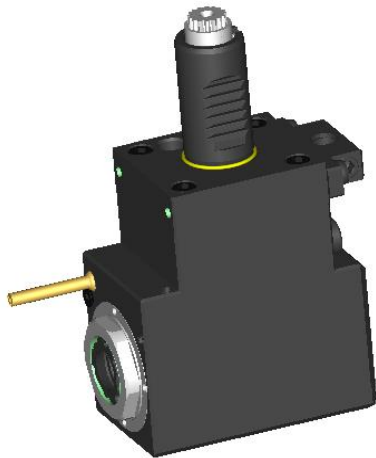
Angetriebenes Werkzeug: axial 0°



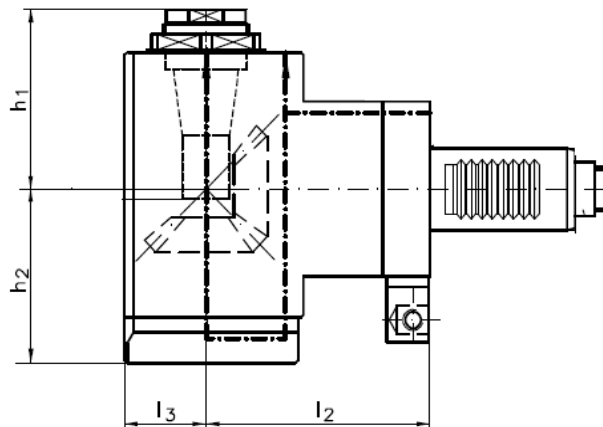
Technische Daten				Bestell-Nr.	
Werkzeugaufnahme	WZ Größe	L2 (mm)	L4 (mm)	nur Außenkühlung	Außen- und Innenkühlung
Spannzange	ER 25	64,5	58	087553	113180
Solidfix	S3	76,5/92	-	137746	137951



Angetriebenes Werkzeug: radial 90°

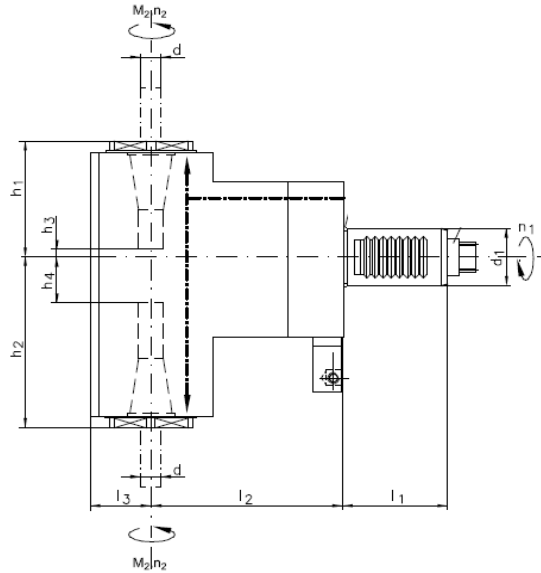


Technische Daten							Bestell-Nr.	
Werkzeugaufnahme	WZ Größe	L2 (mm)	L3 (mm)	h1 (mm)	h2 (mm)	Ausführung	nur Außenkühlung	Außen- und Innenkühlung
Spannzange	ER 25	85	31	56,5/66	48/63,5	RE	087519	109403
	ER 25	85	31	56,5/66	48/63,5	LI	087518	109404
Solidfix	S3	85	31	68,5	48/63,5	RE	138375	140900
	S3	85	31	68,5	48/63,5	LI	140884	140899



Angetriebenes Werkzeug: radial 90° 2-fach

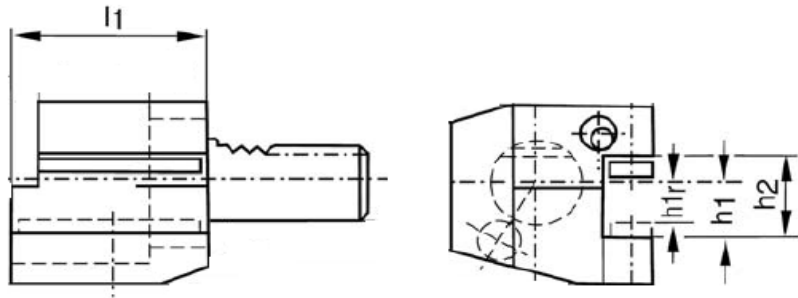
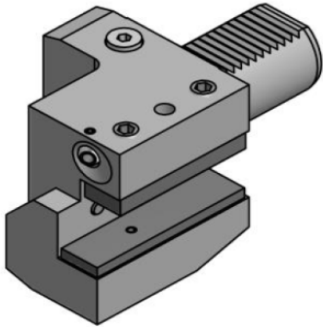
Technische Daten							Bestell-Nr.	
Werkzeugaufnahme	WZ Größe (mm)	L2 (mm)	L3 (mm)	h1 (mm)	h2 (mm)	Ausführung	nur Außenkühlung	Außen- und Innenkühlung
Spannzange	ER 25	85	31	56,5	77,5	UNI	105465	X
Solidfix	S3	85	31	68,8	88,5	UNI	140920	X



Statische Werkzeughalter VDI 30

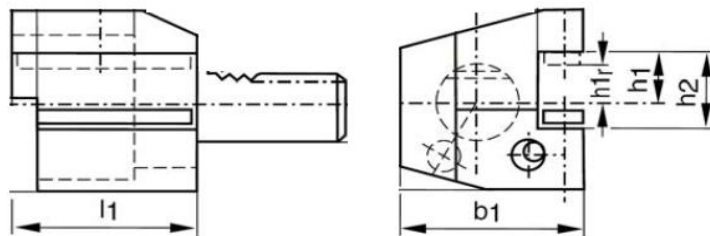
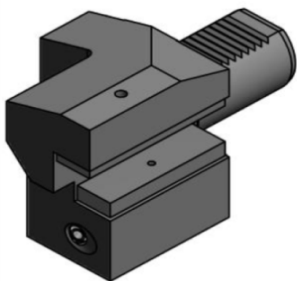
Vierkant-Längsaufnahme: C1 rechts

Technische Daten	L1 (mm)	h1/h1r (mm)	h2 (mm)	Bestellnummer
Zeichnung	70	20/16	29	114040



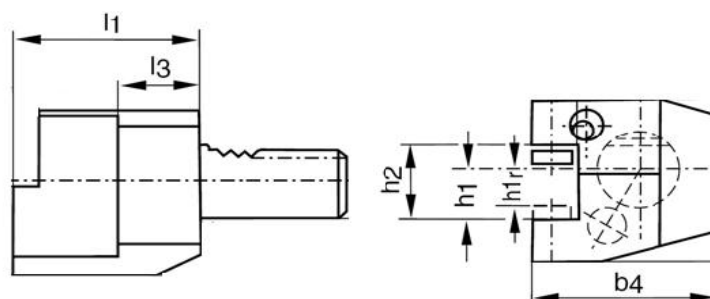
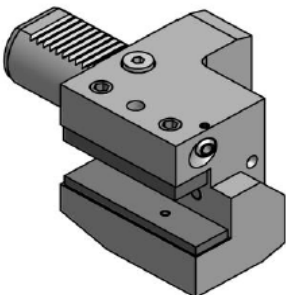
Vierkant-Längsaufnahme: C3 Überkopf, rechts

Technische Daten	L1 (mm)	h1/h1r (mm)	h2 (mm)	Bestellnummer
Zeichnung	70	20/16	29	114025



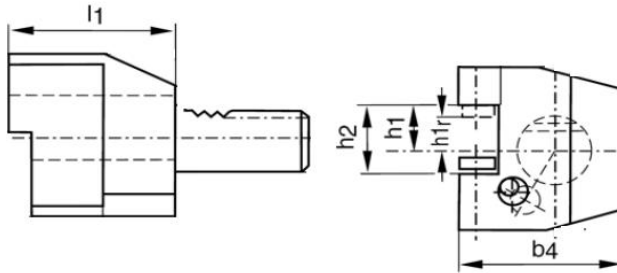
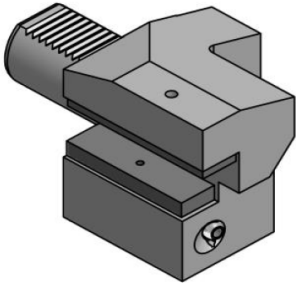
Vierkant-Längsaufnahme: C2 links

Technische Daten	L1 (mm)	h1/h1r (mm)	h2 (mm)	Bestellnummer
Zeichnung	70	20/16	29	114033



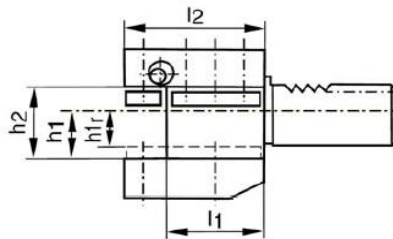
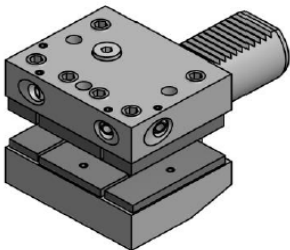
Vierkant-Längsaufnahme: C4 Überkopf links

Technische Daten	L1 (mm)	h1/h1r (mm)	h2 (mm)	Bestellnummer
Zeichnung	70	20/16	29	114018



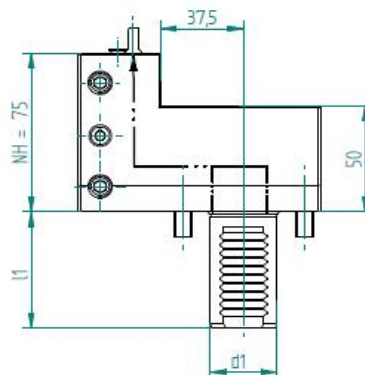
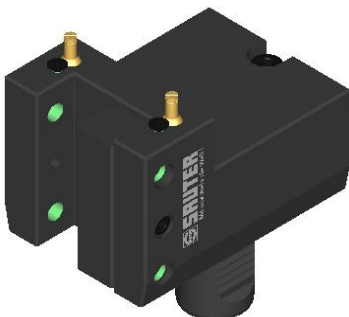
Vierkant-Mehrfachaufnahme: D1

Technische Daten	L1 (mm)	L2 (mm)	h1/h1r (mm)	h2 (mm)	Bestellnummer
Zeichnung	50	72	25/20	34	114013



Werkzeughalter mit Vierkantaufnahme-20

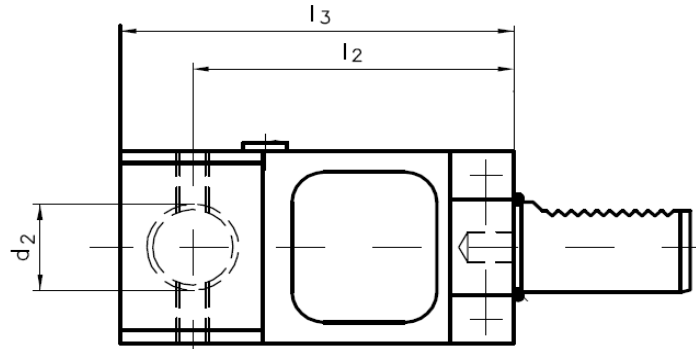
Technische Daten	Bestellnummer
Zeichnung	149395



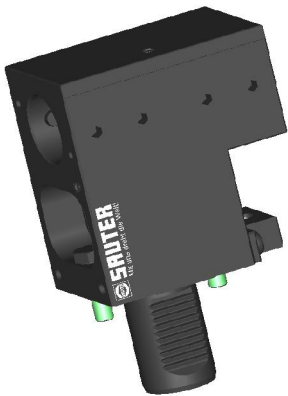
Bohrstangenhalter



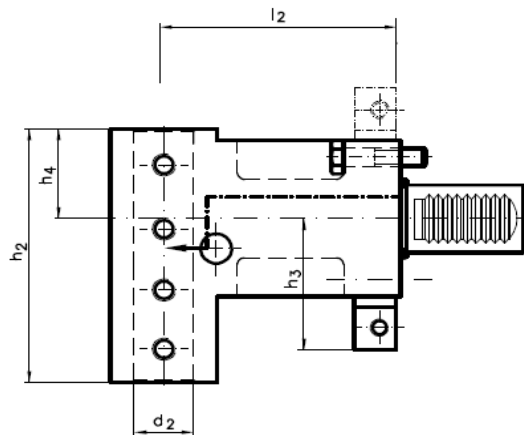
Technische Daten	L2 (mm)	L3 (mm)	d2 (mm)	Ausführung	Bestellnummer
Zeichnung	85	108	32	UNI	085822



Bohrstangenhalter, doppelt



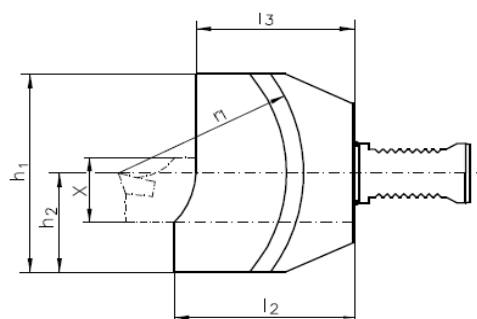
Technische Daten	NH (mm)	d2 (mm)	Ausführung	Bestellnummer
Zeichnung	85	32	UNI	105473



Abstechhalter: SH 32 Überkopf



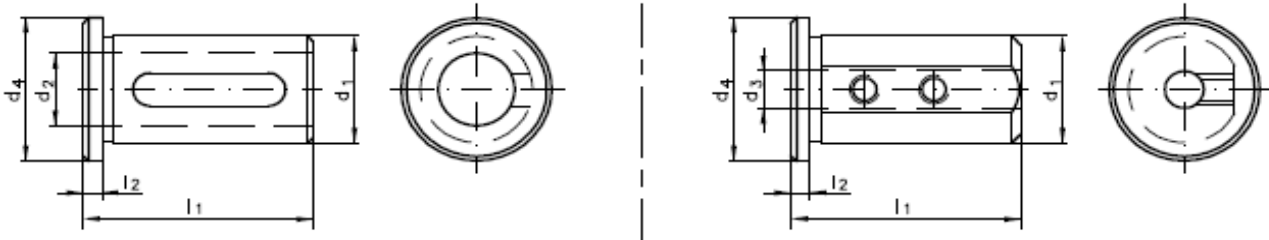
Technische Daten	L2 (mm)	L3 (mm)	h1 (mm)	h2 (mm)	X (mm)	Ausführung	Bestellnummer
Zeichnung	85,5	75	100	50	32	UNI	111626



Zubehör

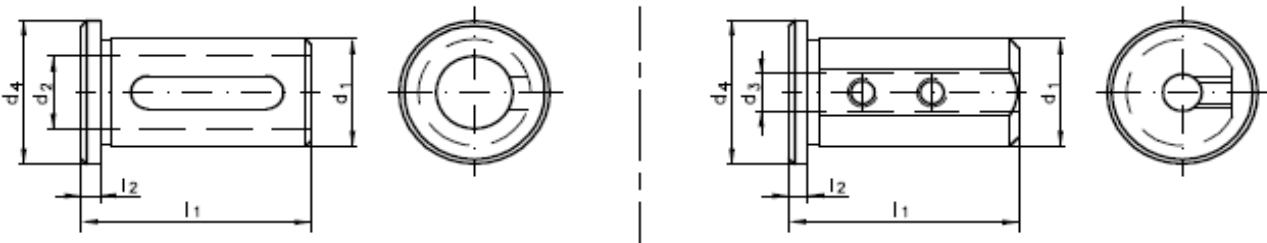
Reduzierhülse: 32/20 (nicht geschlitzt)

Technische Daten	L1 (mm)	L2 (mm)	d1 (mm)	d2 (mm)	d4 (mm)	Bestellnummer
Zeichnung	58	5	32	20	36	100248



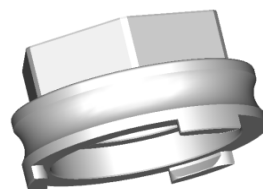
Reduzierhülse: 32/25 (nicht geschlitzt)

Technische Daten	L1 (mm)	L2 (mm)	d1 (mm)	d2 (mm)	d4 (mm)	Bestellnummer
Zeichnung	58	5	32	25	36	100249



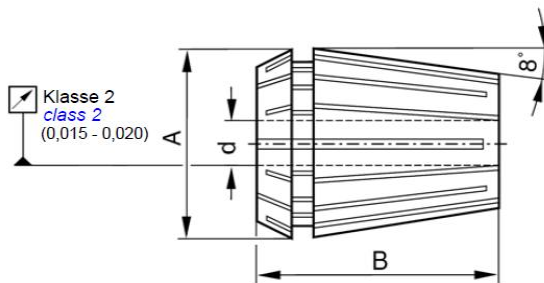
Schlüsselsatz ER 20/25zeta (Gabelschlüssel SW41 + Zeta Eindrehhilfe für ER 20/25 innen)

Technische Daten	Bestellnummer
Zeichnung	ER 20 zeta
	ER 25 zeta



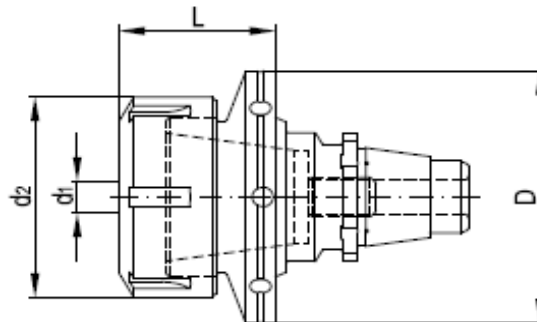
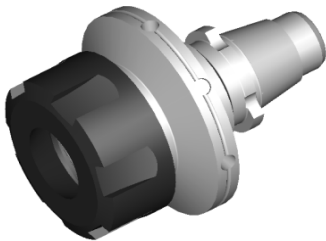
Spannzangensatz B25 (2-16mm) DIN6499

Technische Daten	A (mm)	B (mm)	d1 (mm)	Stk	Bestellnummer
Zeichnung	26	34	2-16	15	118244



Adapter Solidfix S3 / ER25 A

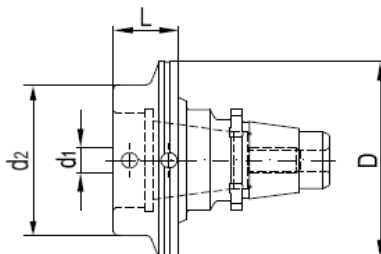
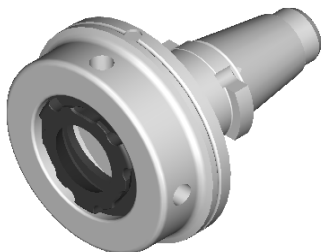
Technische Daten	D (mm)	L (mm)	d1 (mm)	d2 (mm)	Bestellnummer
Zeichnung	50	34	1-16	42	139666
			Erforderliche Schlüssel:		038778



weitere Adapter auf Anfrage

Adapter Solidfix S3 / ER20 I

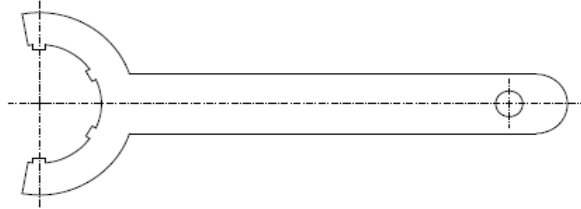
Technische Daten	D (mm)	L (mm)	d1 (mm)	d2 (mm)	Bestellnummer
Zeichnung	50	14	1-13	40	140100
			Erforderliche Schlüssel:		105761



weitere Adapter auf Anfrage

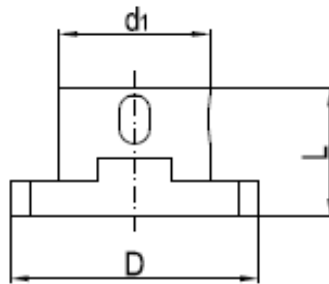
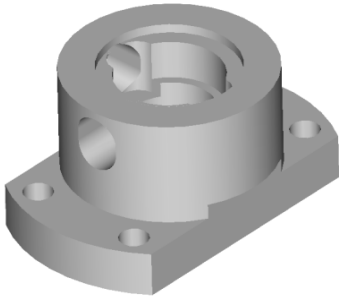
Spannschlüssel für Außenliegende Spannmutter ER 25

Technische Daten	Bestellnummer
Zeichnung	038778



Montageblock Solidfix S3

Technische Daten	D (mm)	L (mm)	d1 (mm)	Bestellnummer
Zeichnung	82	44	50	140278



Anmerkungen:
