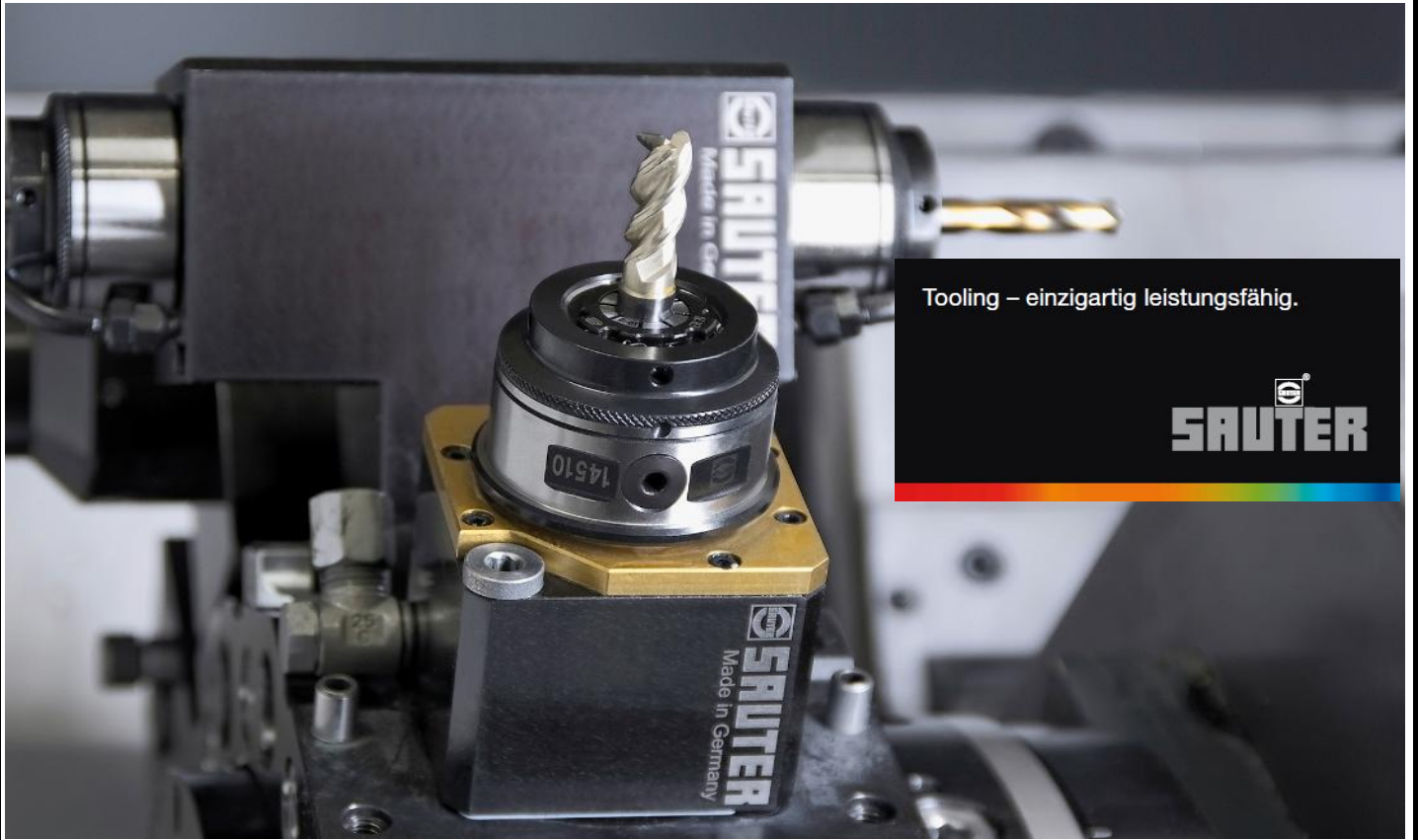



SAUTER

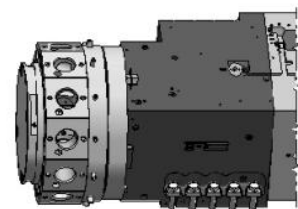


Tooling – einzigartig leistungsfähig.


SAUTER

Erstausrüstungsvorschlag

VDI 30 - DIN 5480
Sternrevolver
NH = 85



Denkfabrik Sauter: Mit uns dreht die Welt!
Sauter innovation factory: Mit uns dreht die Welt!

Sauter Feinmechanik GmbH
Carl-Zeiss-Straße 7 · D-72555 Metzingen
Tel. +49(0)7123 9260 · Fax +49(0)7123 926 190
www.sauter-feinmechanik.com

Sternrevolver **NH=85** VDI 30 DIN 5480

Bestell-Nr.

Produktgruppe	Typ	Empfohlene Menge	nur Außenkühlung	Seite
---------------	-----	------------------	------------------	-------

Angetriebene
Werkzeuge

Spannzange	Typ	Empfohlene Menge	Bestell-Nr.	Seite
	Axial 0°	3	087553	3
	Radial 90° Ausführung LINKS	3	087518	3
	Radial 90° Ausführung RECHTS	3	087519	3
	Radial 90° externe Kühlung, 2-fach, universal	2	105465	4

statische
Werkzeughalter

C1	3	114040	5
C3 Überkopf	1	114025	5
C2	3	114033	5
C4 Überkopf	1	114018	6
D1	3	114013	6
Werkzeughalter mit Vierkantaufnahme-20	3	149395	6
Bohrstangenhalter	3	085822	7
Bohrstangenhalter, doppelt, universal	2	105473	7
Abstechhalter: SH 32 Überkopf	1	111626	7

Zubehör
/ Adapter

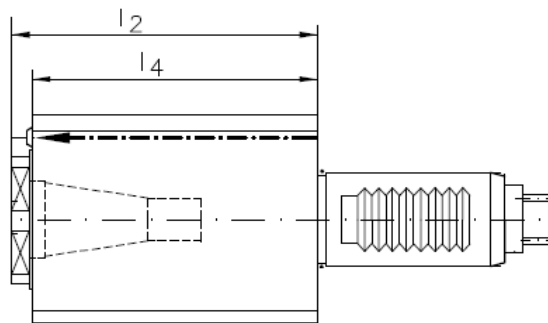
Reduzierhülse: 32/20	3	100248	8
Reduzierhülse: 32/25	3	100249	8
Schlüsselsatz ER 25	1	105762	8
Spannzangen Satz B 25 DIN 6499	1	118244	9

Angetriebene Werkzeuge VDI 30 DIN 5480

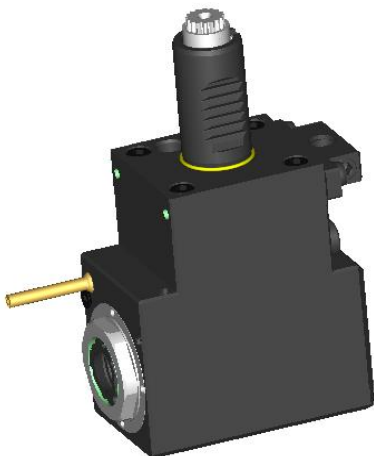
Angetriebenes Werkzeug: axial 0°



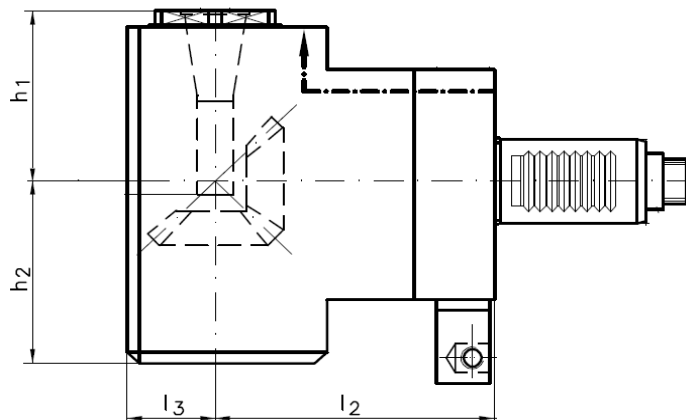
Technische Daten				Bestell-Nr.	
Werkzeugaufnahme	WZ Größe	L2 (mm)	L4 (mm)	nur Außenkühlung	
	Spannzange	ER 25	64,5	58	087553



Angetriebenes Werkzeug: radial 90°

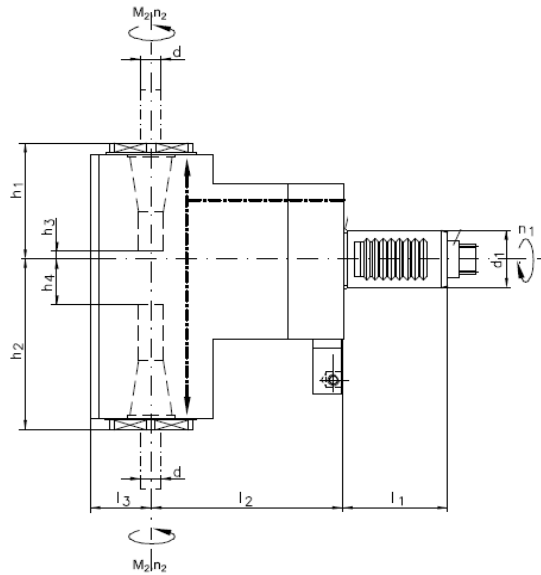


Technische Daten						Bestell-Nr.		
Werkzeugaufnahme	WZ Größe	L2 (mm)	L3 (mm)	h1 (mm)	h2 (mm)	Ausführung	nur Außenkühlung	
	Spannzange	ER 25	85	31	56,5/66	48/63,5	RE	087519
		ER 25	85	31	56,5/66	48/63,5	LI	087518



Angetriebenes Werkzeug: radial 90° 2-fach

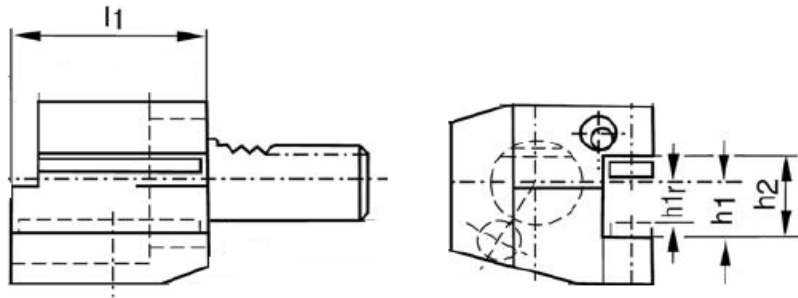
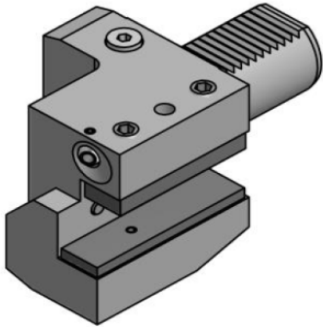
Technische Daten						Bestell-Nr.	
Werkzeugaufnahme	L2	L3	h1	h2	Ausführung	nur Außenkühlung	
	WZ Größe (mm)	(mm)	(mm)	(mm)			
Spannzange	ER 25	85	31	56,5	77,5	UNI	105465



Statische Werkzeughalter VDI 30

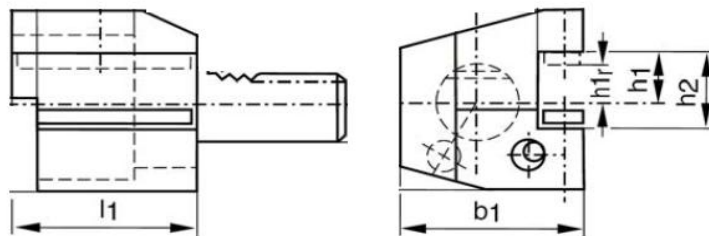
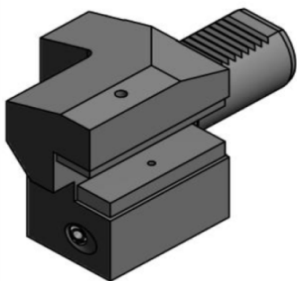
Vierkant-Längsaufnahme: C1 rechts

Technische Daten	L1 (mm)	h1/h1r (mm)	h2 (mm)	Bestellnummer
Zeichnung	70	20/16	29	114040



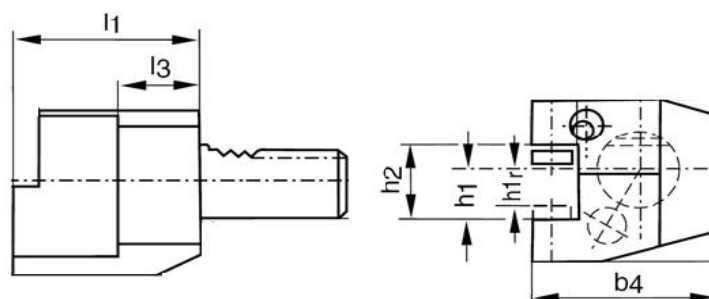
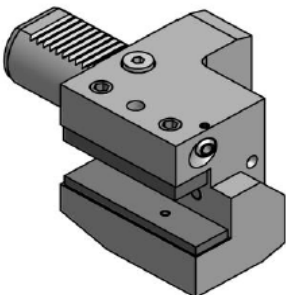
Vierkant-Längsaufnahme: C3 Überkopf, rechts

Technische Daten	L1 (mm)	h1/h1r (mm)	h2 (mm)	Bestellnummer
Zeichnung	70	20/16	29	114025



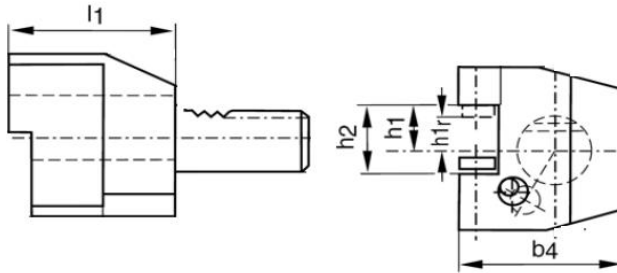
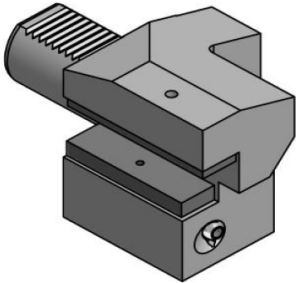
Vierkant-Längsaufnahme: C2 links

Technische Daten	L1 (mm)	h1/h1r (mm)	h2 (mm)	Bestellnummer
Zeichnung	70	20/16	29	114033



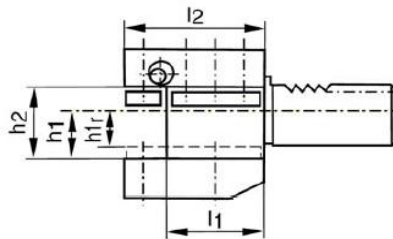
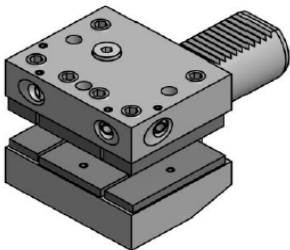
Vierkant-Längsaufnahme: C4 Überkopf links

Technische Daten	L1 (mm)	h1/h1r (mm)	h2 (mm)	Bestellnummer
Zeichnung	70	20/16	29	114018



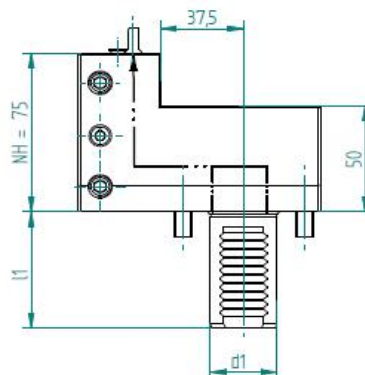
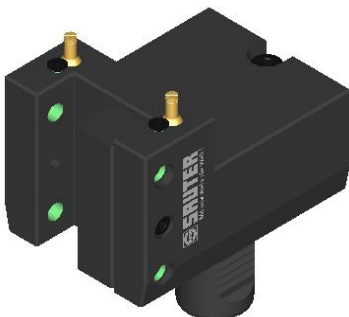
Vierkant-Mehrfachaufnahme: D1

Technische Daten	L1 (mm)	L2 (mm)	h1/h1r (mm)	h2 (mm)	Bestellnummer
Zeichnung	50	72	25/20	34	114013



Werkzeughalter mit Vierkantaufnahme-20

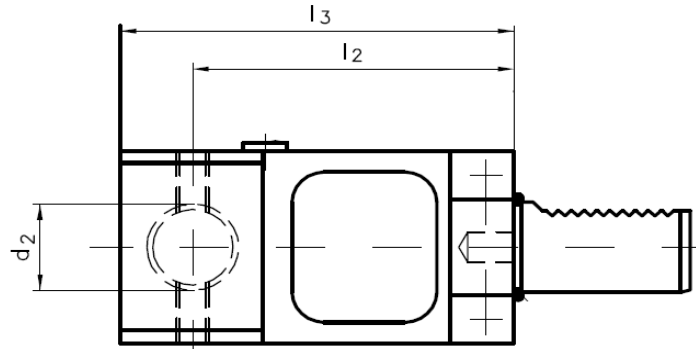
Technische Daten	Bestellnummer
Zeichnung	149395



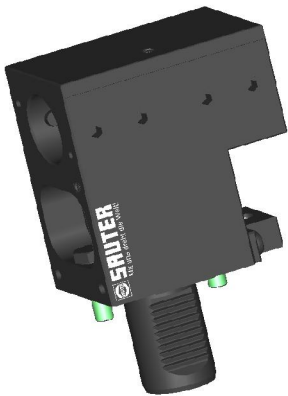
Bohrstangenhalter



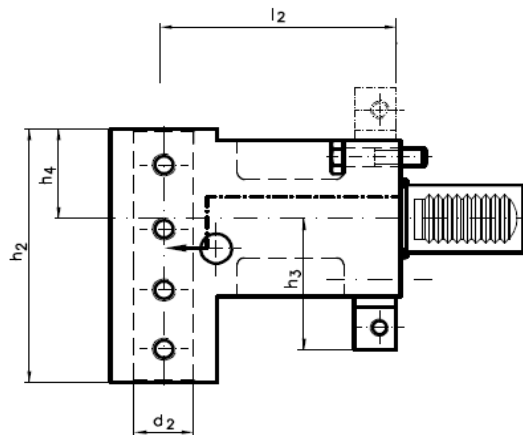
Technische Daten	L2 (mm)	L3 (mm)	d2 (mm)	Ausführung	Bestellnummer
Zeichnung	85	108	32	UNI	085822



Bohrstangenhalter, doppelt



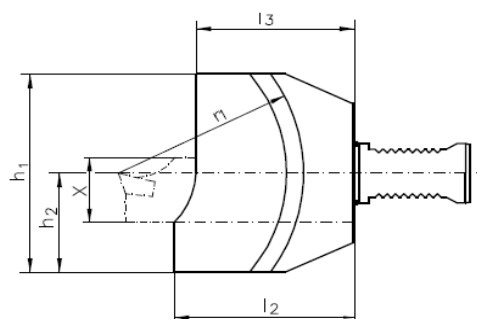
Technische Daten	NH (mm)	d2 (mm)	Ausführung	Bestellnummer
Zeichnung	85	32	UNI	105473



Abstechhalter: SH 32 Überkopf



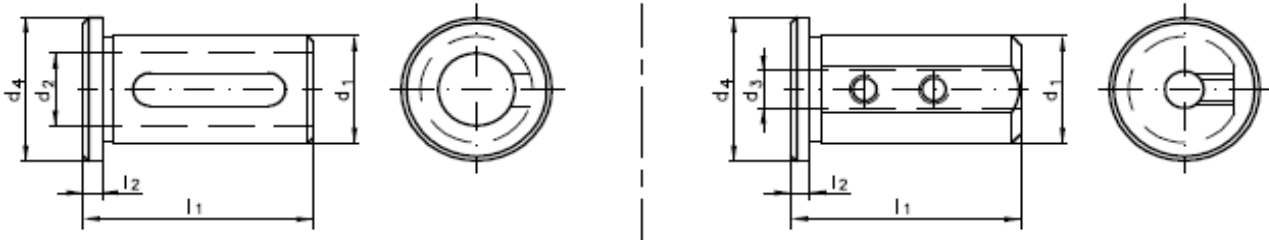
Technische Daten	L2 (mm)	L3 (mm)	h1 (mm)	h2 (mm)	X (mm)	Ausführung	Bestellnummer
Zeichnung	85,5	75	100	50	32	UNI	111626



Zubehör

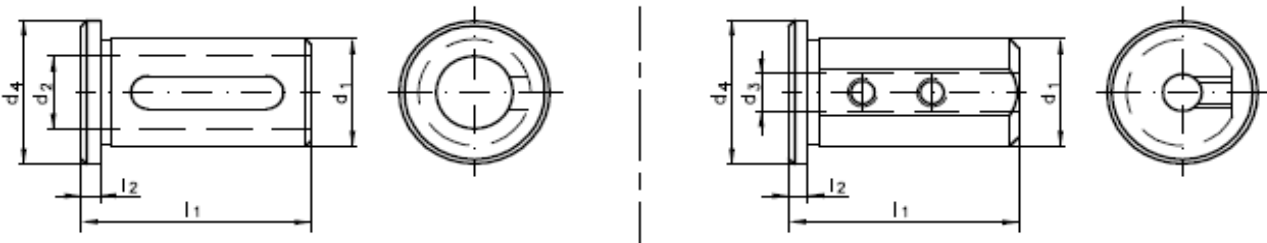
Reduzierhülse: 32/20 (nicht geschlitzt)

Technische Daten	L1 (mm)	L2 (mm)	d1 (mm)	d2 (mm)	d4 (mm)	Bestellnummer
Zeichnung	58	5	32	20	36	100248



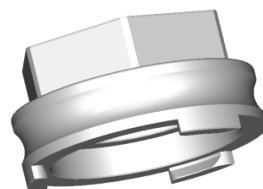
Reduzierhülse: 32/25 (nicht geschlitzt)

Technische Daten	L1 (mm)	L2 (mm)	d1 (mm)	d2 (mm)	d4 (mm)	Bestellnummer
Zeichnung	58	5	32	25	36	100249



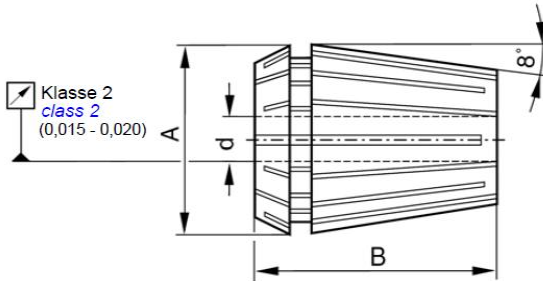
Schlüsselsatz ER 20/25zeta (Gabelschlüssel SW41 + Zeta Eindrehhilfe für ER 20/25 innen)

Technische Daten	Bestellnummer
Zeichnung	ER 20 zeta
	ER 25 zeta



Spannzangensatz B25 (2-16mm) DIN6499

Technische Daten	A (mm)	B (mm)	d1 (mm)	Stk	Bestellnummer
Zeichnung	26	34	2-16	15	118244



Anmerkungen:
