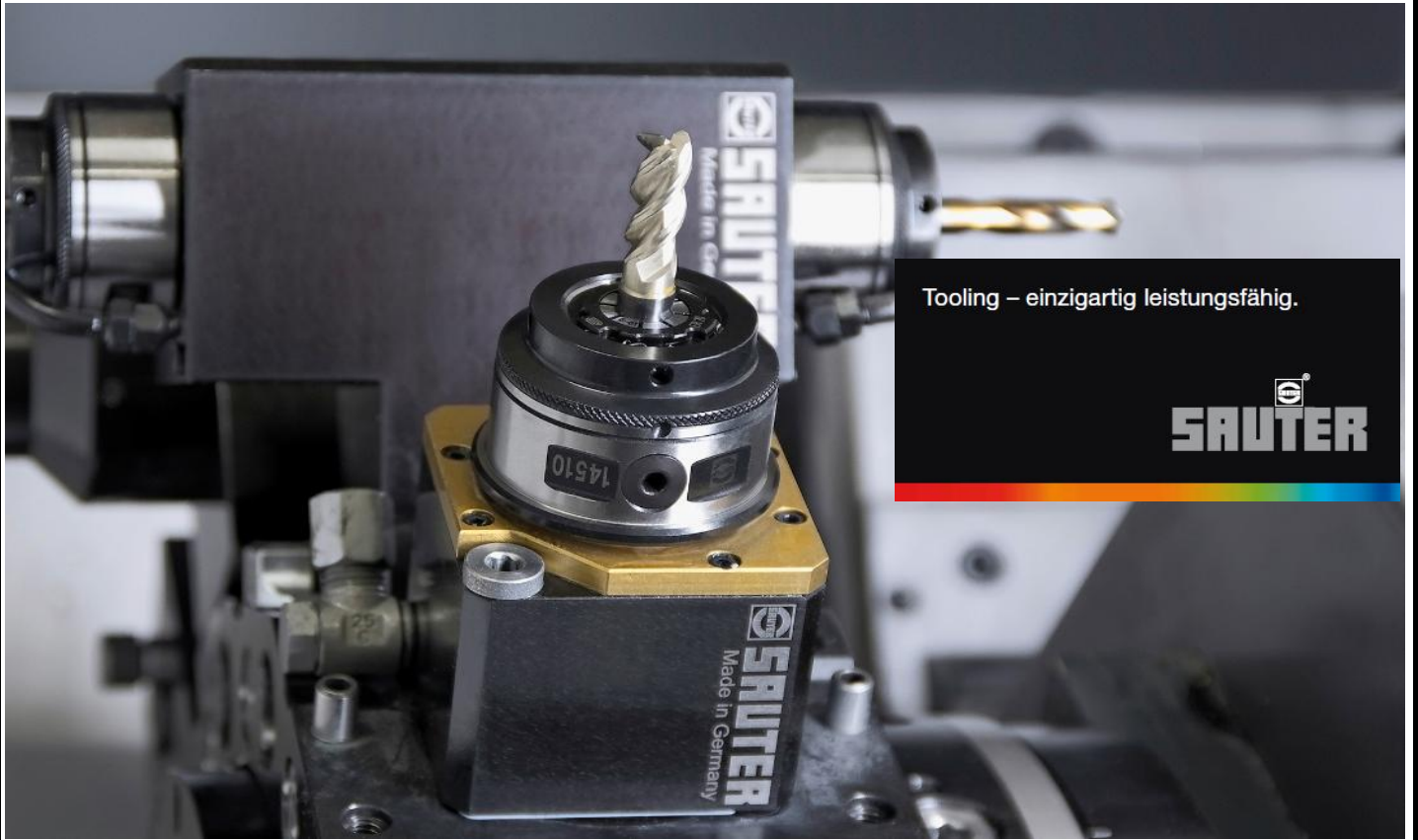


  
**SAUTER**

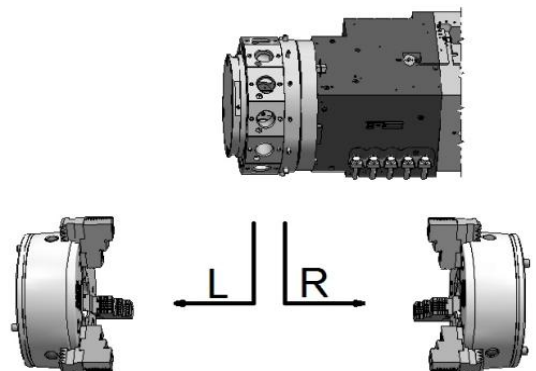


Tooling – einzigartig leistungsfähig.

  
**SAUTER**

## Erstausrüstungsvorschlag

VDI 30 - DIN 5480 TRIFIX<sup>®</sup>  
Sternrevolver  
NH = 85



Denkfabrik Sauter: Mit uns dreht die Welt!  
Sauter innovation factory: Mit uns dreht die Welt!

Sauter Feinmechanik GmbH  
Carl-Zeiss-Straße 7 · D-72555 Metzingen  
Tel. +49(0)7123 9260 · Fax +49(0)7123 926 190  
[www.sauter-feinmechanik.com](http://www.sauter-feinmechanik.com)

# Sternrevolver **NH=85** VDI 30 DIN 5480 TRIFIX®

Bestell-Nr.

Produktgruppe	Typ	Empfohlene Menge	nur Außenkühlung	Außen- und Innenkühlung	Seite
---------------	-----	------------------	------------------	-------------------------	-------

Angetriebene  
Werkzeuge

Spannzange	Typ	Empfohlene Menge	nur Außenkühlung	Außen- und Innenkühlung	Seite
	Axial 0°	3	087553	113180	3
	Radial 90° Ausführung LINKS	3	133675	133681	3
	Radial 90° Ausführung RECHTS	3	133676	133682	3
	Radial 90° Ausführung RECHTS, 2-fach	2	133694	X	4

statische  
Werkzeughalter

C1	3	114040	X	5
C3 Überkopf	1	114025	X	5
C2	3	114033	X	5
C4 Überkopf	1	114018	X	6
D1	3	114013	X	6
Werkzeughalter mit Vierkantaufnahme-20	3	149395	X	
Bohrstangenhalter	3	133672	X	6
Bohrstangenhalter, Ausführung LINKS, 2-fach	2	X	X	7
Bohrstangenhalter, Ausführung RECHTS, 2-fach	2	133673	X	7
Abstechhalter: SH 32 Überkopf	1	111626	X	7

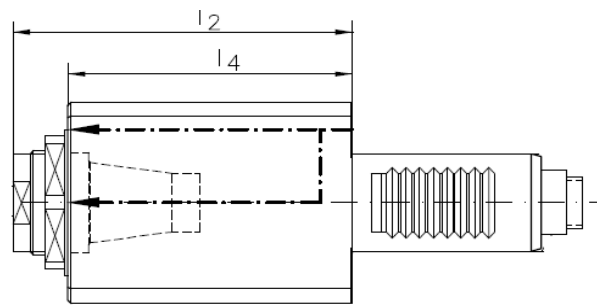
Zubehör /  
Adapter

Reduzierhülse: 32/20	3	100248	X	8
Reduzierhülse: 32/25	3	100249	X	8
Schlüsselsatz ER 25	1	105763	X	8
Spannzangen Satz B 25 DIN 6499	1	118244	X	9
TRIFIX Ausrichtkit	1	144459	X	9

# Angetriebene Werkzeuge VDI 30 DIN 5480

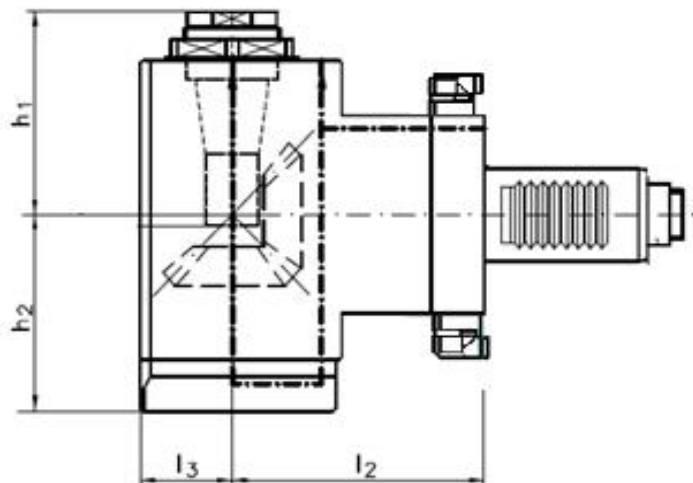
## Angetriebenes Werkzeug: axial 0°

Technische Daten				Bestell-Nr.	
Werkzeugaufnahme	WZ Größe	L2 (mm)	L4 (mm)	nur Außenkühlung	Außen- und Innenkühlung
Spannzange	ER 25	64,5	58	87553	113180



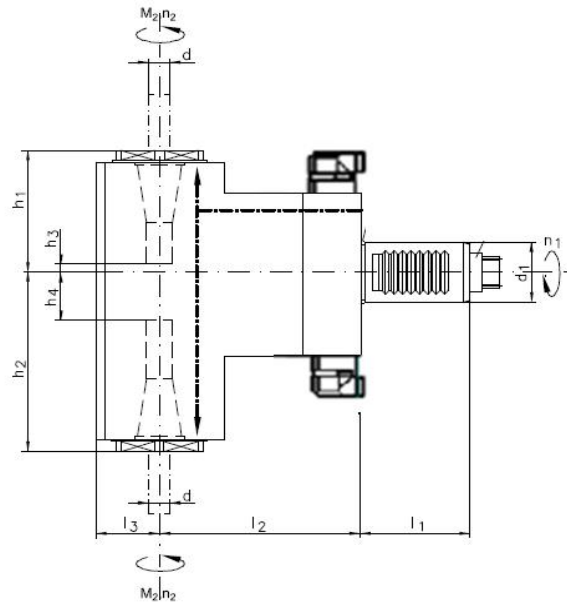
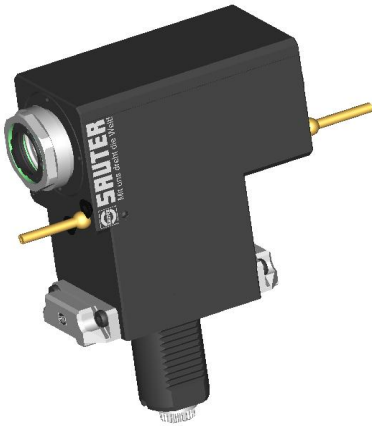
## Angetriebenes Werkzeug: radial 90°

Technische Daten							Bestell-Nr.	
Werkzeugaufnahme	WZ Größe	L2 (mm)	L3 (mm)	h1 (mm)	h2 (mm)	Ausführung	nur Außenkühlung	Außen- und Innenkühlung
Spannzange	ER 25	85	31	56,7/57	48/63,5	RE	133676	133682
	ER 25	85	31	56,7/57	48/63,5	LI	133675	133681



**Angetriebenes Werkzeug: radial 90° 2-fach**

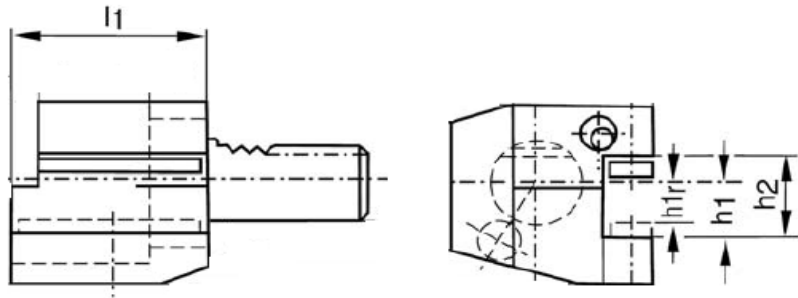
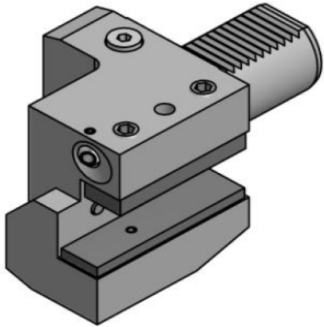
Technische Daten							Bestell-Nr.	
Werkzeugaufnahme	WZ Größe	L2 (mm)	L3 (mm)	h1 (mm)	h2 (mm)	Ausführung	nur Außenkühlung	Außen- und Innenkühlung
Spannzange	ER 25	85	35	56,8	76	RE	133694	X



# Statische Werkzeughalter VDI 30

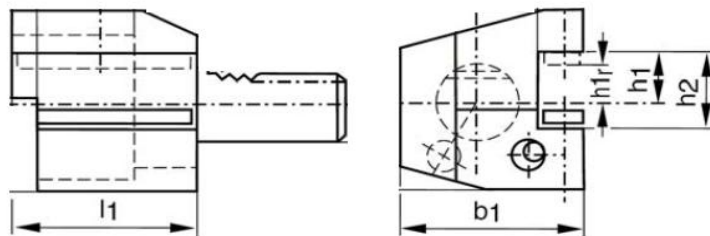
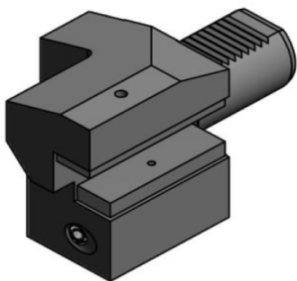
## Vierkant-Längsaufnahme: C1 rechts

Technische Daten	L1 (mm)	h1/h1r (mm)	h2 (mm)	Bestellnummer
Zeichnung	70	20/16	29	114040



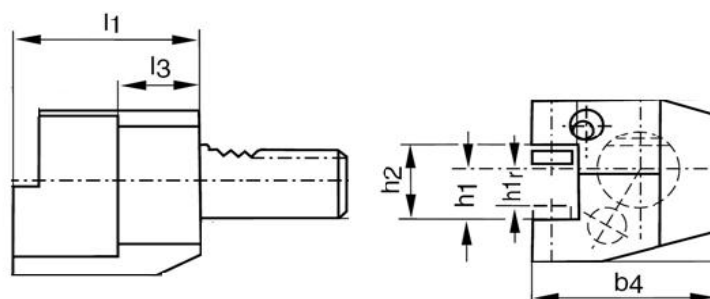
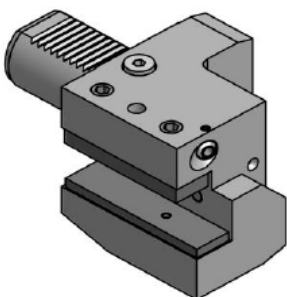
## Vierkant-Längsaufnahme: C3 Überkopf, rechts

Technische Daten	L1 (mm)	h1/h1r (mm)	h2 (mm)	Bestellnummer
Zeichnung	70	20/16	29	114025



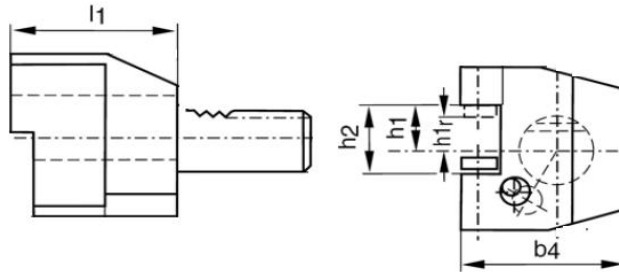
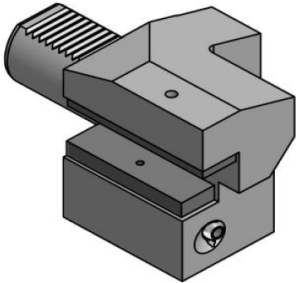
## Vierkant-Längsaufnahme: C2 links

Technische Daten	L1 (mm)	h1/h1r (mm)	h2 (mm)	Bestellnummer
Zeichnung	70	20/16	29	114033



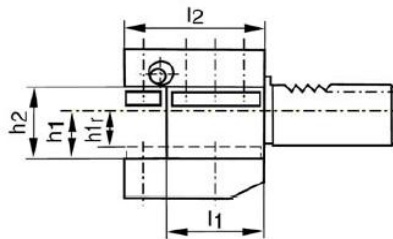
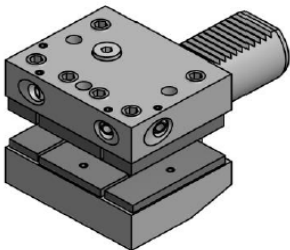
**Vierkant-Längsaufnahme: C4 Überkopf links**

Technische Daten	L1 (mm)	h1/h1r (mm)	h2 (mm)	Bestellnummer
Zeichnung	70	20/16	29	114018



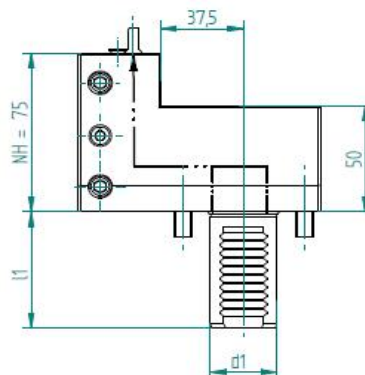
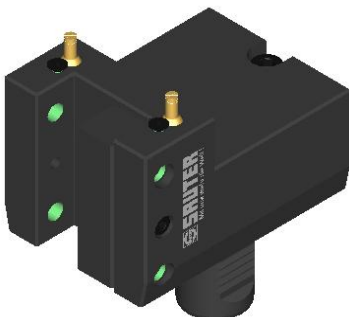
**Vierkant-Mehrfachaufnahme: D1**

Technische Daten	L1 (mm)	L2 (mm)	h1/h1r (mm)	h2 (mm)	Bestellnummer
Zeichnung	42	60	20/16	29	114013



**Werkzeughalter mit Vierkantaufnahme-20**

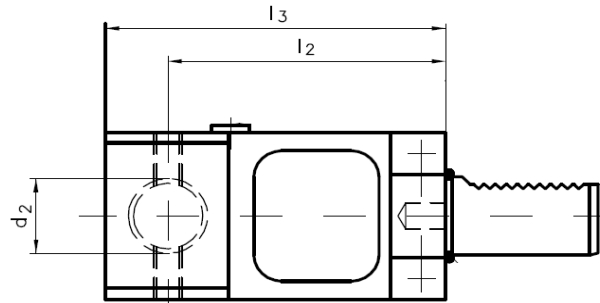
Technische Daten	Bestellnummer
Zeichnung	149395



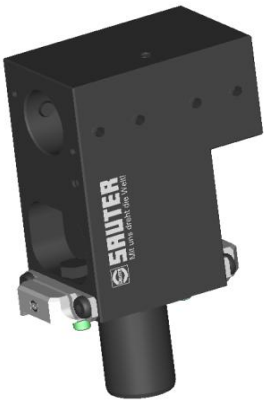
**Bohrstangenhalter, Ausführung LINKS, Umbaubar in rechts**



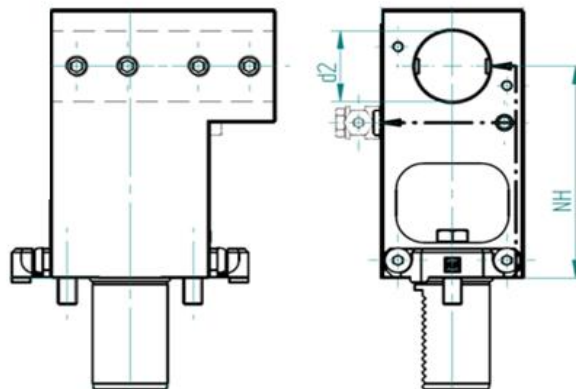
Technische Daten	L2 (mm)	L3 (mm)	d2 (mm)	Bestellnummer
Zeichnung	85	108	32	133672



**Bohrstangenhalter, doppelt**



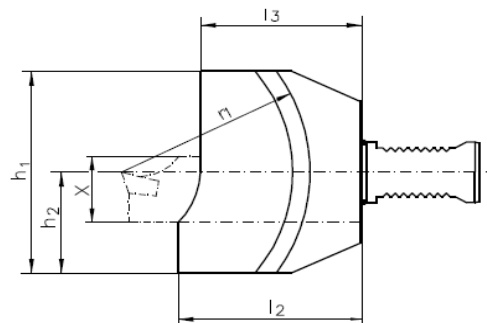
Technische Daten	NH (mm)	d2 (mm)	Ausführung	Bestellnummer
Zeichnung	85	32	RE	133673



**Abstechhalter: SH 32 Überkopf**



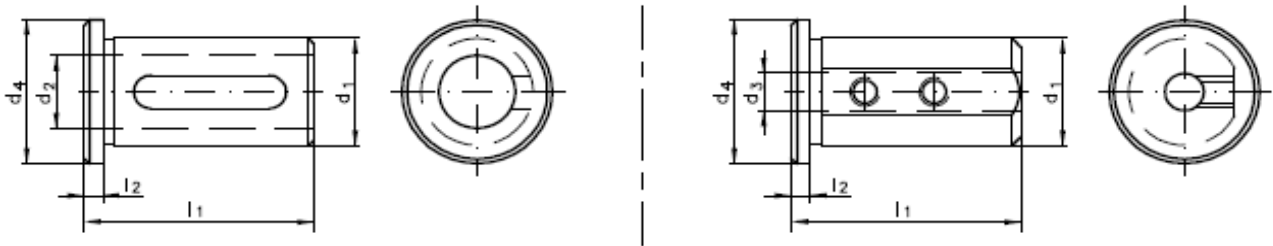
Technische Daten	L2 (mm)	L3 (mm)	h1 (mm)	h2 (mm)	X (mm)	Ausführung	Bestellnummer
Zeichnung	85,5	75	100	50	32	UNI	111626



# Zubehör

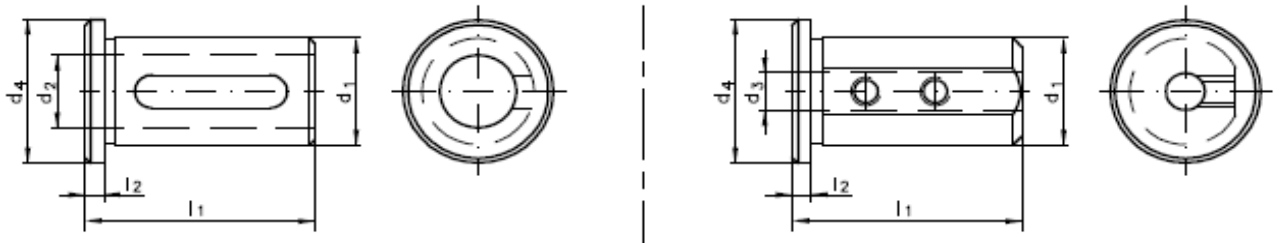
## Reduzierhülse: 32/20 (nicht geschlitzt)

Technische Daten	L1 (mm)	L2 (mm)	d1 (mm)	d2 (mm)	d4 (mm)	Bestellnummer
Zeichnung	58	5	32	20	36	100248



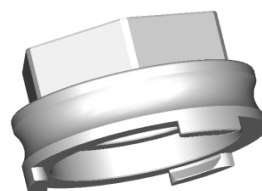
## Reduzierhülse: 32/25 (nicht geschlitzt)

Technische Daten	L1 (mm)	L2 (mm)	d1 (mm)	d2 (mm)	d4 (mm)	Bestellnummer
Zeichnung	58	5	32	25	36	100249



## Schlüsselsatz ER25 zeta (Gabelschlüssel SW41 + Zeta Eindrehhilfe für ER 25 innen)

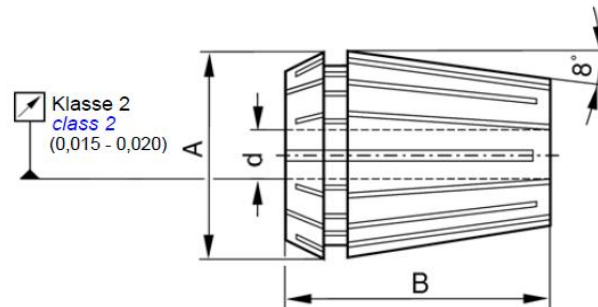
Technische Daten	Bestellnummer
Zeichnung	105762





## Spannzangensatz B25 (2-16mm) DIN 6499

Technische Daten	A (mm)	B (mm)	d1 (mm)	Stk	Bestellnummer
Zeichnung	26	34	2-16	15	118244



## TRIFIX Ausricht-Kit

Technische Daten	Größe	Bestellnummer
	VDI 30	144459



## Anmerkungen

---



---



---



---



---



---