

Tooling – einzigartig leistungsfähig.

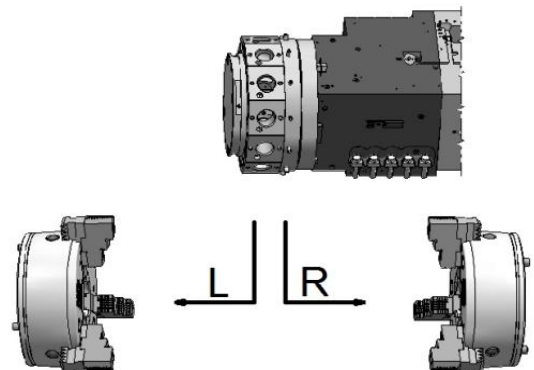


Erstausrüstungsvorschlag

VDI 40 - DIN 5480 TRIFIX[®]

Sternrevolver

NH = 100



Denkfabrik Sauter: Mit uns dreht die Welt!
Sauter innovation factory: Mit uns dreht die Welt!

Sauter Feinmechanik GmbH
Carl-Zeiss-Straße 7 · D-72555 Metzingen
Tel. +49(0)7123 9260 · Fax +49(0)7123 926 190
www.sauter-feinmechanik.com

Sternrevolver **NH=100** VDI 40 DIN 5480 TRIFIX®

Bestell-Nr.

Produktgruppe	Typ	Empfohlene Menge	nur Außenkühlung	Außen- und Innenkühlung	Seite
---------------	-----	------------------	------------------	-------------------------	-------

Angetriebene
Werkzeuge

Spannzange	Typ	Empfohlene Menge	nur Außenkühlung	Außen- und Innenkühlung	Seite
	Axial 0°	3	101714	111384	3
	Radial 90° Ausführung LINKS	3	133405	133411	3
	Radial 90° Ausführung RECHTS	3	133406	133412	3
	Radial 90° Ausführung LINKS, 2-fach	2	133399	X	3
	Radial 90° Ausführung RECHTS, 2-fach	2	133400	X	4

statische
Werkzeughalter

C1	3	114039	X	5
C3 Überkopf	1	114024	X	5
C2	3	114032	X	5
C4 Überkopf	1	114017	X	6
D1	3	114012	X	6
Werkzeughalteraufnahme mit Vierkant-25	3	146742	X	6
Bohrstangenhalter	3	133385	X	7
Bohrstangenhalter, Ausführung LINKS, 2-fach	2	139301	X	7
Bohrstangenhalter, Ausführung RECHTS, 2-fach	2	139322	X	7
Abstechhalter: SH 32 Überkopf	1	111630	X	7

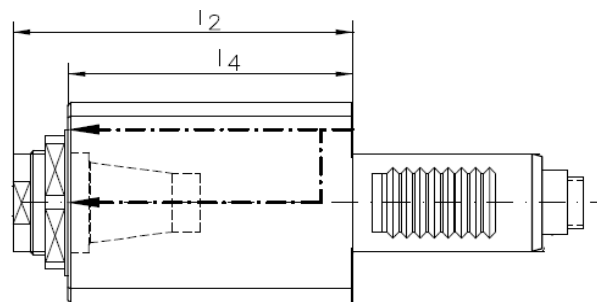
Zubehör /
Adapter

Reduzierhülse: 40/32	3	107656	X	8
Reduzierhülse: 40/25	3	107655	X	8
Schlüsselsatz ER 32	1	105763	X	8
Spannzangen Satz B 32 DIN 6499	1	118258	X	9
TRIFIX Ausrichtkit	1	141882	X	9

Angetriebene Werkzeuge VDI 40 DIN 5480

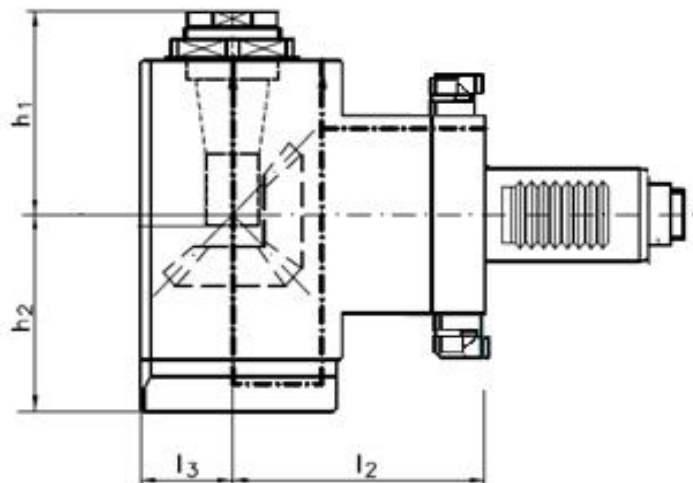
Angetriebenes Werkzeug: axial 0°

Technische Daten				Bestell-Nr.	
Werkzeugaufnahme	WZ Größe	L2 (mm)	L4 (mm)	nur Außenkühlung	Außen- und Innenkühlung
Spannzange	ER 32	95	77	101714	111384



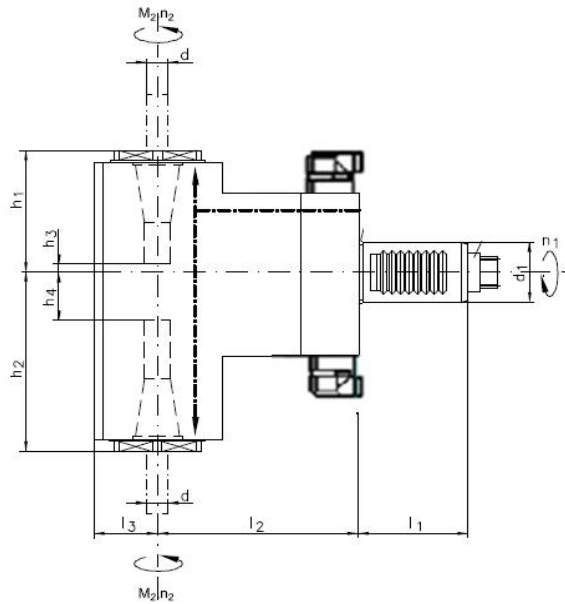
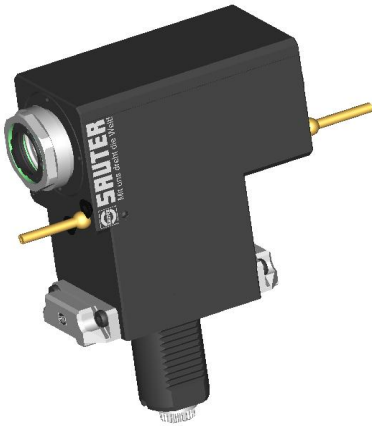
Angetriebenes Werkzeug: radial 90°

Technische Daten						Bestell-Nr.		
Werkzeugaufnahme	WZ Größe	L2 (mm)	L3 (mm)	h1 (mm)	h2 (mm)	Ausführung	nur Außenkühlung	Außen- und Innenkühlung
Spannzange	ER 32	100	35	71	55/73	RE	133406	133412
	ER 32	100	35	71	55/73	LI	133405	133411



Angetriebenes Werkzeug: radial 90° 2-fach

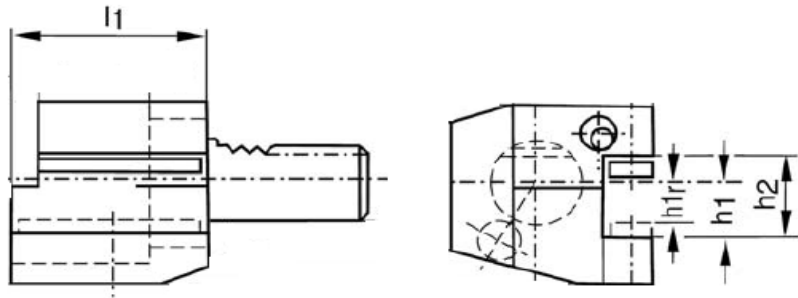
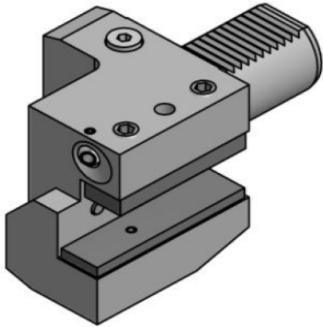
Technische Daten						Bestell-Nr.		
Werkzeugaufnahme	WZ Größe	L2 (mm)	L3 (mm)	h1 (mm)	h2 (mm)	Ausführung	nur Außenkühlung	Außen- und Innenkühlung
Spannzange	ER 32	100	35	71	96	RE	133400	X
	ER 32	100	35	71	96	LI	133399	X



Statische Werkzeughalter VDI 40

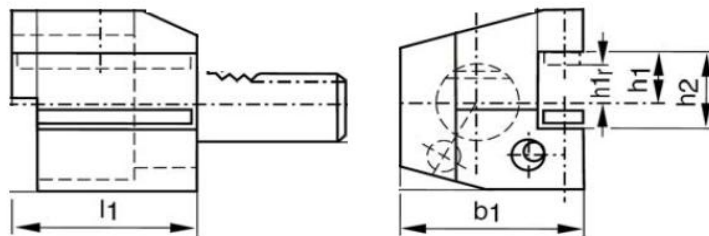
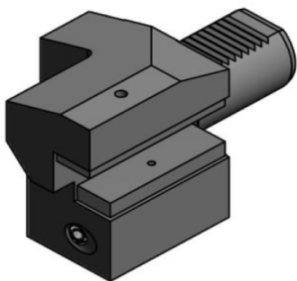
Vierkant-Längsaufnahme: C1 rechts

Technische Daten	L1 (mm)	h1/h1r (mm)	h2 (mm)	Bestellnummer
Zeichnung	85	25/20	34	114039



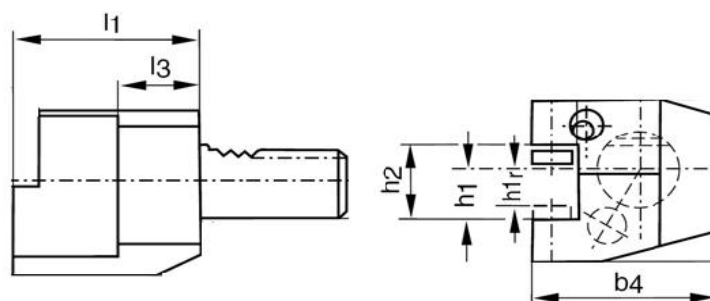
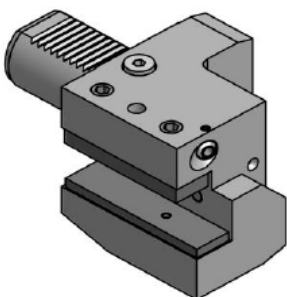
Vierkant-Längsaufnahme: C3 Überkopf, rechts

Technische Daten	L1 (mm)	h1/h1r (mm)	h2 (mm)	Bestellnummer
Zeichnung	85	25/20	34	114024



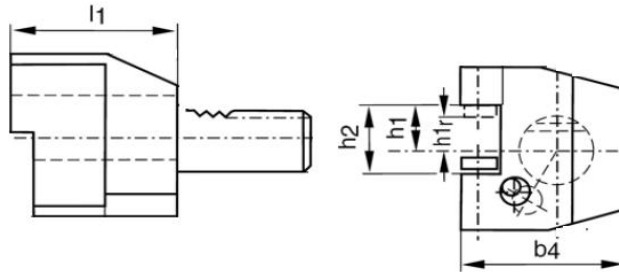
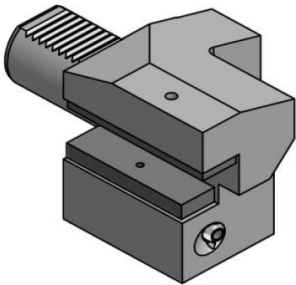
Vierkant-Längsaufnahme: C2 links

Technische Daten	L1 (mm)	h1/h1r (mm)	h2 (mm)	Bestellnummer
Zeichnung	85	25/20	34	114032



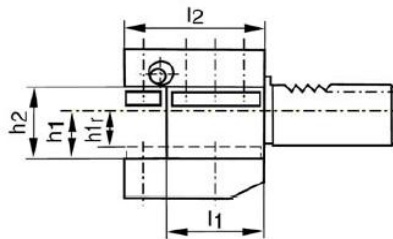
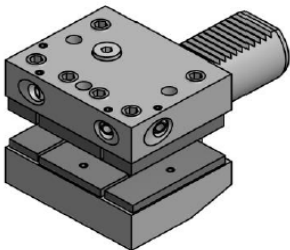
Vierkant-Längsaufnahme: C4 Überkopf links

Technische Daten	L1 (mm)	h1/h1r (mm)	h2 (mm)	Bestellnummer
Zeichnung	85	25/20	34	114017



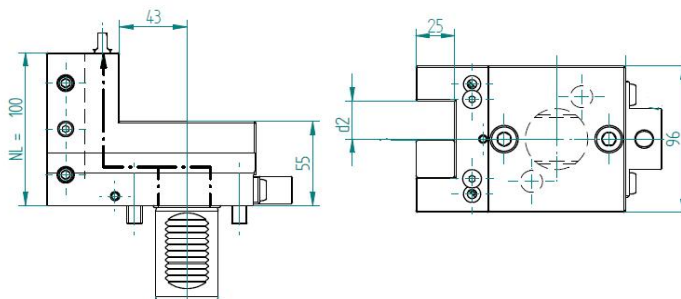
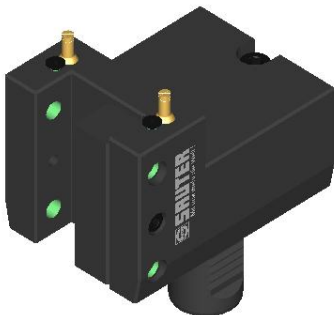
Vierkant-Mehrfachaufnahme: D1

Technische Daten	L1 (mm)	L2 (mm)	h1/h1r (mm)	h2 (mm)	Bestellnummer
Zeichnung	50	72	25/20	34	114012



Werkzeughalteraufnahme

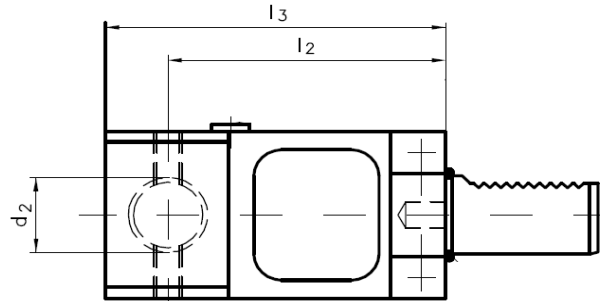
Technische Daten	NL (mm)	d2 (mm)	Bestellnummer
Zeichnung	100	25	146742



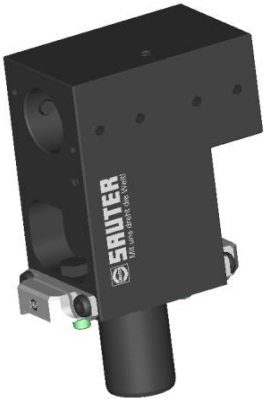
Bohrstangenhalter



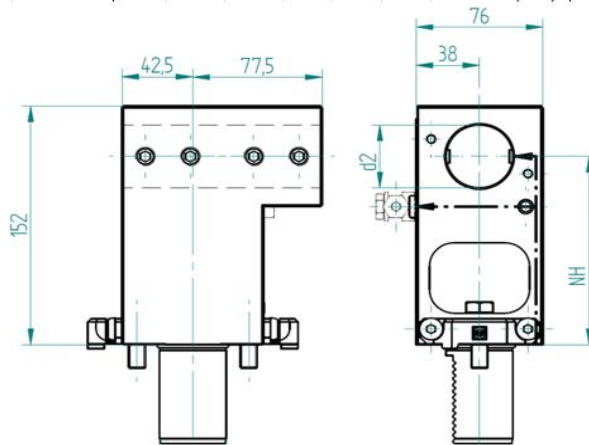
Technische Daten	L2 (mm)	L3 (mm)	d2 (mm)	Bestellnummer
Zeichnung	100	152	40	133385



Bohrstangenhalter, doppelt



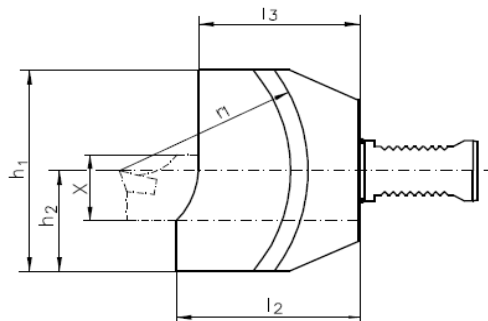
Technische Daten	NH (mm)	d2 (mm)	Ausführung	Bestellnummer
Zeichnung	100	40	RE	139322
	100	40	LI	139301



Abstechhalter: SH 32 Überkopf



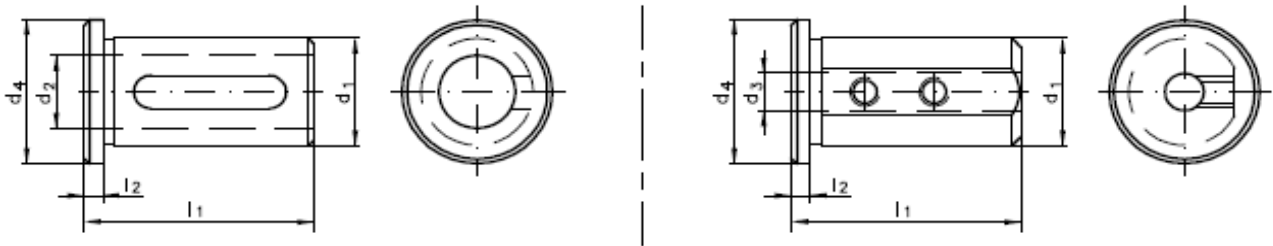
Technische Daten	L2 (mm)	L3 (mm)	h1 (mm)	h2 (mm)	X (mm)	Ausführung	Bestellnummer
Zeichnung	88,5	78	100	50	32	UNI	111630



Zubehör

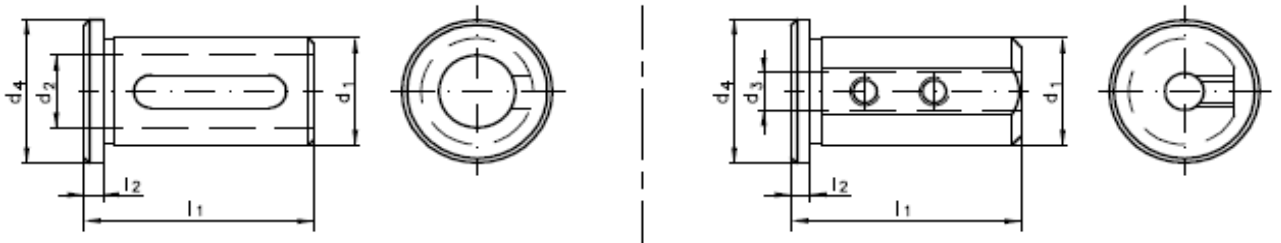
Reduzierhülse: 40/32 (nicht geschlitzt)

Technische Daten	L1 (mm)	L2 (mm)	d1 (mm)	d2 (mm)	d4 (mm)	Bestellnummer
Zeichnung	58	5	40	32	44	107656



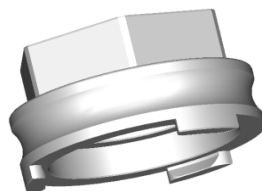
Reduzierhülse: 40/25 (nicht geschlitzt)

Technische Daten	L1 (mm)	L2 (mm)	d1 (mm)	d2 (mm)	d4 (mm)	Bestellnummer
Zeichnung	58	5	40	25	44	107655



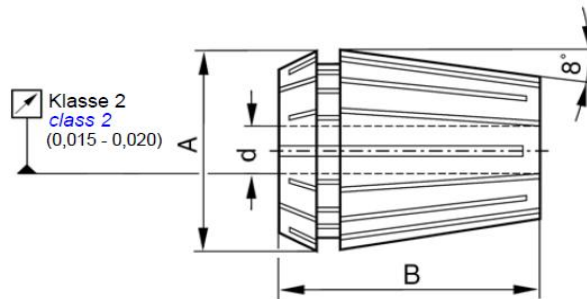
Schlüsselsatz ER32 zeta (Gabelschlüssel SW46 + Zeta Eindrehhilfe für ER 32 innen)

Technische Daten	Bestellnummer
Zeichnung	105763



Spannzangensatz B32 (3-20mm) DIN 6499

Technische Daten	A (mm)	B (mm)	d1 (mm)	Stk	Bestellnummer
Zeichnung	33	40	3-20	18	118258



TRIFIX Ausricht-Kit

Technische Daten	Größe	Bestellnummer
	VDI 40	141882



Anmerkungen
