

Tooling – einzigartig leistungsfähig.

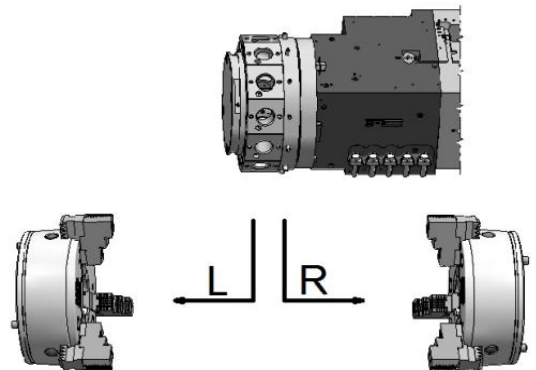


## Erstausrüstungsvorschlag

VDI 40 - DIN 5480 TRIFIX<sup>®</sup>  
Sternrevolver  
NH = 120



Denkfabrik Sauter: Mit uns dreht die Welt!  
Sauter innovation factory: Mit uns dreht die Welt!



Sauter Feinmechanik GmbH  
Carl-Zeiss-Straße 7 · D-72555 Metzingen  
Tel. +49(0)7123 9260 · Fax +49(0)7123 926 190  
www.sauter-feinmechanik.com

# Sternrevolver **NH=120** VDI 40 DIN 5480 TRIFIX®

Bestell-Nr.

Produktgruppe	Typ	Emp-fohlene Menge	nur Außenkühlung	Seite
---------------	-----	-------------------	------------------	-------

Angetriebene  
Werkzeuge

Spannzange	Typ	Emp-fohlene Menge	nur Außenkühlung	Seite
	Axial 0°	3	101714	1
	Radial 90° Ausführung LINKS	3	136408	1
	Radial 90° Ausführung RECHTS	3	136410	1
	Radial 90° Ausführung LINKS, 2-fach	2	136442	2
	Radial 90° Ausführung RECHTS, 2-fach	2	136443	2

statische  
Werkzeughalter

C1	3	114039	3
C3 Überkopf	1	114024	3
C2	3	114032	3
C4 Überkopf	1	114017	4
D1	3	114012	4
Werkzeughalteraufnahme mit Vierkant-25	3	146742	
Bohrstangenhalter	3	136400	4
Bohrstangenhalter, Ausführung LINKS, 2-fach	2	139324	5
Bohrstangenhalter, Ausführung RECHTS, 2-fach	2	139325	5
Abstechhalter: SH 32 Überkopf	1	111630	5
Werkzeughalteraufnahme	2	146742	5

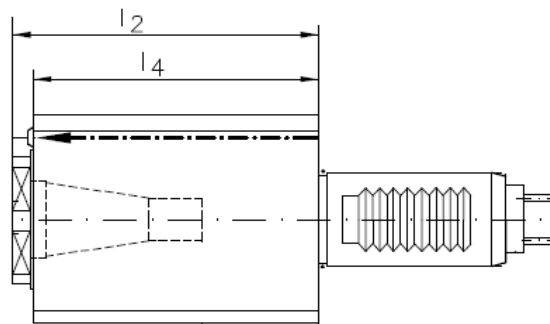
Zubehör /  
Adapter

Reduzierhülse: 40/32	3	107656	6
Reduzierhülse: 40/25	3	107655	6
Schlüsselsatz ER 32	1	105763	6
Spannzangen Satz B 32 DIN 6499	1	118258	7
TRIFIX Ausrichtkit	1	141882	7

# Angetriebene Werkzeuge VDI 40 DIN 5480

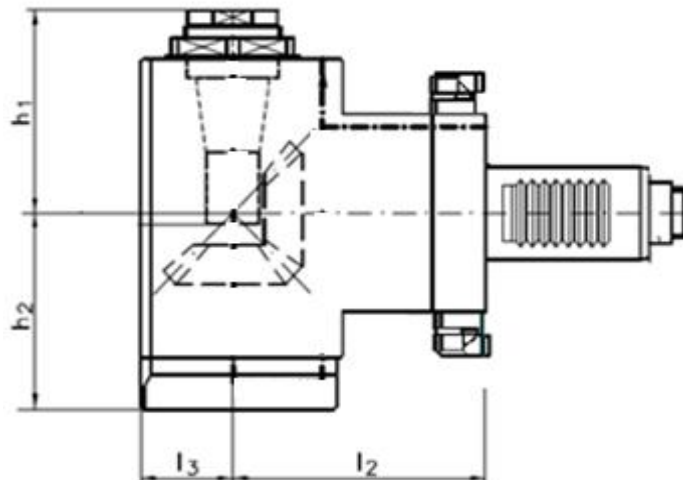
## Angetriebenes Werkzeug: axial 0°

Technische Daten				Bestell-Nr.	
Werkzeugaufnahme	WZ Größe	L2 (mm)	L4 (mm)	nur Außenkühlung	
Spannzange	ER 32	95	77	101714	



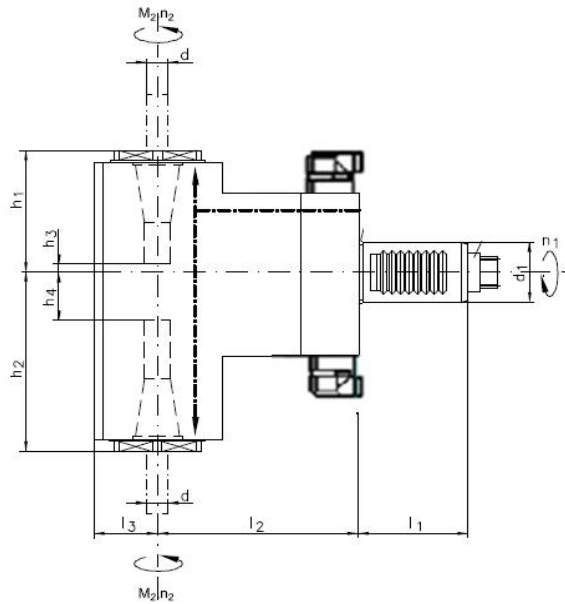
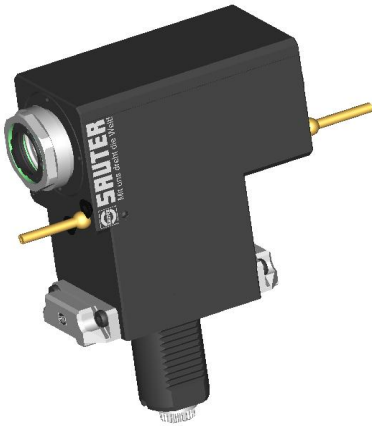
## Angetriebenes Werkzeug: radial 90°

Technische Daten						Bestell-Nr.		
Werkzeugaufnahme	WZ Größe	L2 (mm)	L3 (mm)	h1 (mm)	h2 (mm)	Ausführung	nur Außenkühlung	
Spannzange	ER 32	120	35	71	55/73	RE	136410	
	ER 32	120	35	71	55/73	LI	136408	



**Angetriebenes Werkzeug: radial 90° 2-fach**

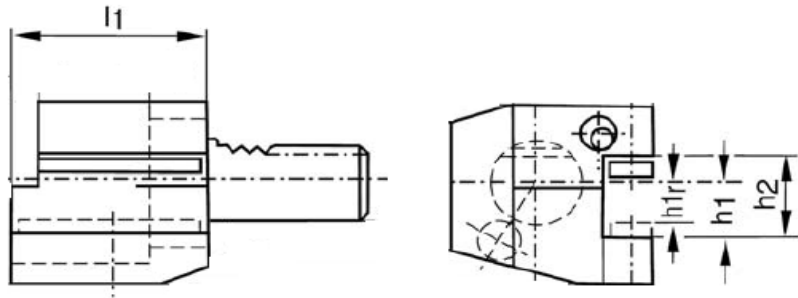
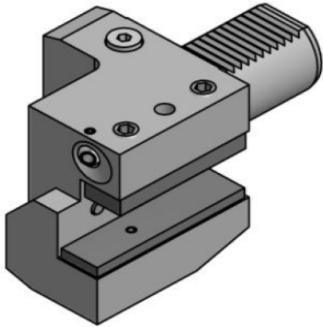
Technische Daten						Bestell-Nr.	
Werkzeugaufnahme	WZ Größe	L2 (mm)	L3 (mm)	h1 (mm)	h2 (mm)	Ausführung	nur Außenkühlung
Spannzange	ER 32	120	35	71	96	RE	136443
	ER 32	120	35	71	96	LI	136442



# Statische Werkzeughalter VDI 40

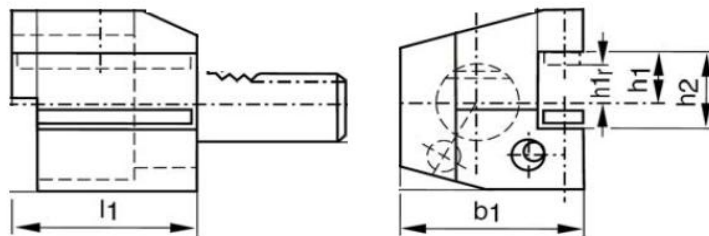
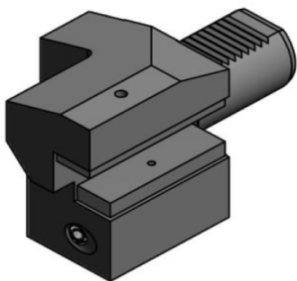
## Vierkant-Längsaufnahme: C1 rechts

Technische Daten	L1 (mm)	h1/h1r (mm)	h2 (mm)	Bestellnummer
Zeichnung	85	25/20	34	114039



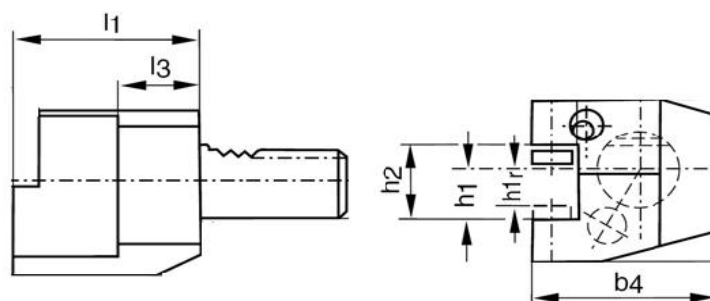
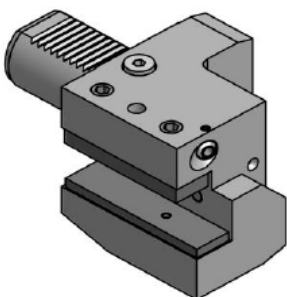
## Vierkant-Längsaufnahme: C3 Überkopf, rechts

Technische Daten	L1 (mm)	h1/h1r (mm)	h2 (mm)	Bestellnummer
Zeichnung	85	25/20	34	114024



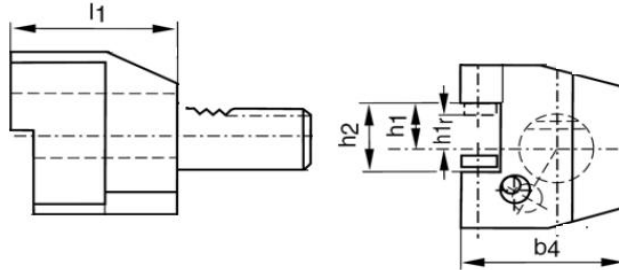
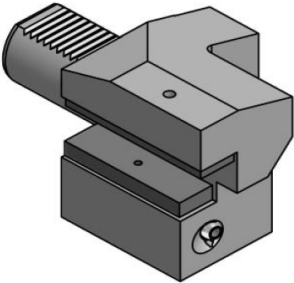
## Vierkant-Längsaufnahme: C2 links

Technische Daten	L1 (mm)	h1/h1r (mm)	h2 (mm)	Bestellnummer
Zeichnung	85	25/20	34	114032



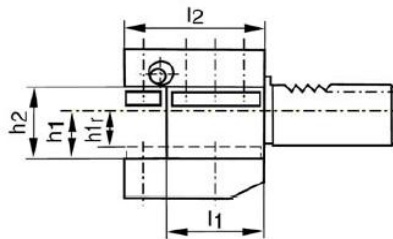
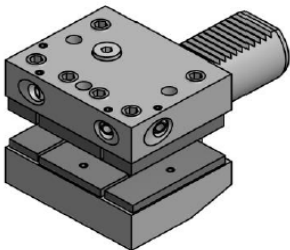
**Vierkant-Längsaufnahme: C4 Überkopf links**

Technische Daten	L1 (mm)	h1/h1r (mm)	h2 (mm)	Bestellnummer
Zeichnung	85	25/20	34	114017



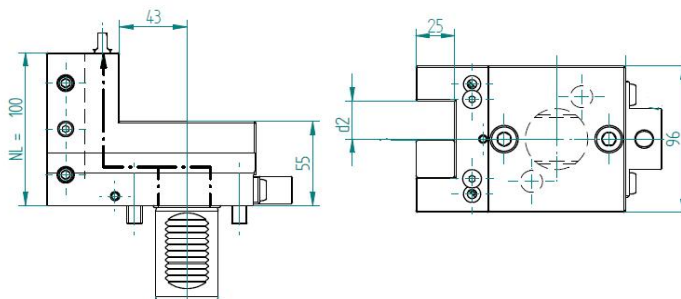
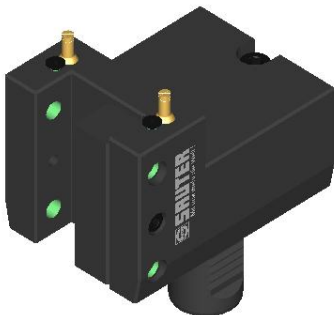
**Vierkant-Mehrfachaufnahme: D1**

Technische Daten	L1 (mm)	L2 (mm)	h1/h1r (mm)	h2 (mm)	Bestellnummer
Zeichnung	50	72	25/20	34	114012



**Werkzeughalteraufnahme**

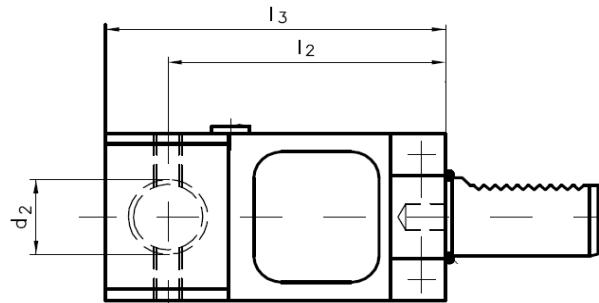
Technische Daten	NL (mm)	d2 (mm)	Bestellnummer
Zeichnung	100	25	146742



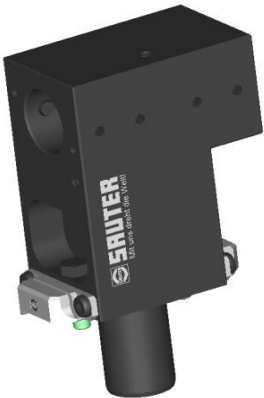
## Bohrstangenhalter



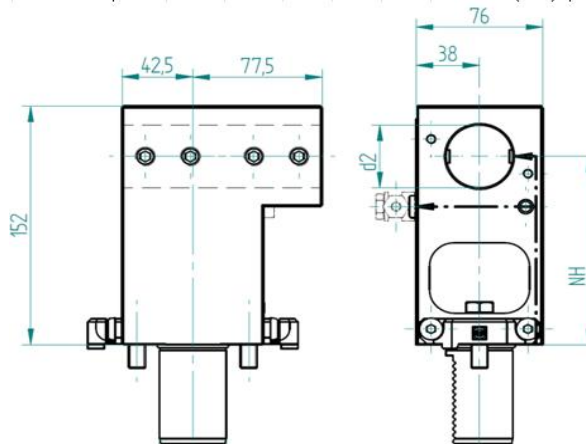
Technische Daten	L2 (mm)	L3 (mm)	d2 (mm)	Bestellnummer
Zeichnung	120	152	40	136400



## Bohrstangenhalter, doppelt



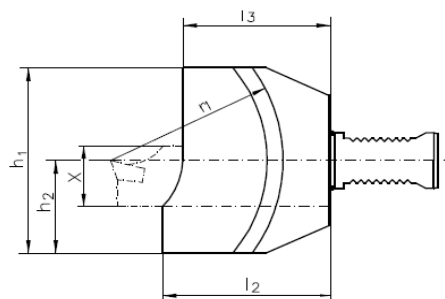
Technische Daten	NH (mm)	d2 (mm)	Ausführung	Bestellnummer
Zeichnung	120	40	RE	139325
	120	40	LI	139324



## Abstechhalter: SH 32 Überkopf



Technische Daten	L2 (mm)	L3 (mm)	h1 (mm)	h2 (mm)	X (mm)	Ausführung	Bestellnummer
Zeichnung	88,5	78	100	50	32	UNI	111630



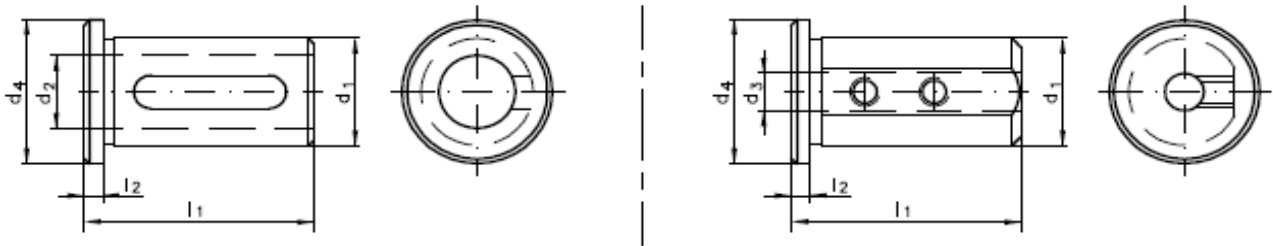




# Zubehör

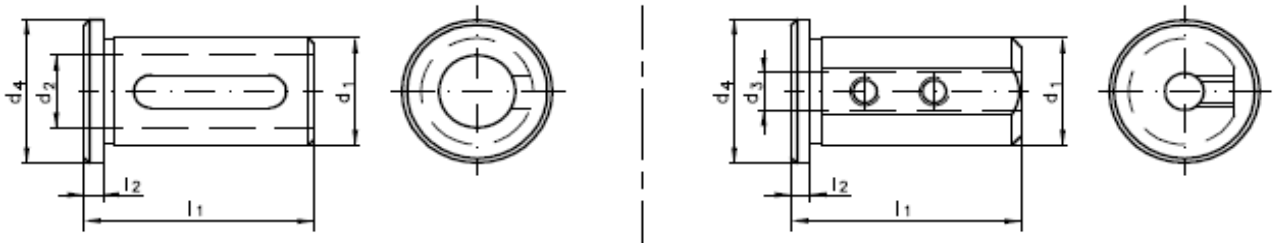
## Reduzierhülse: 40/32 (nicht geschlitzt)

Technische Daten	L1 (mm)	L2 (mm)	d1 (mm)	d2 (mm)	d4 (mm)	Bestellnummer
Zeichnung	58	5	40	32	44	107656



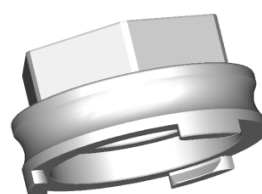
## Reduzierhülse: 40/25 (nicht geschlitzt)

Technische Daten	L1 (mm)	L2 (mm)	d1 (mm)	d2 (mm)	d4 (mm)	Bestellnummer
Zeichnung	58	5	40	25	44	107655



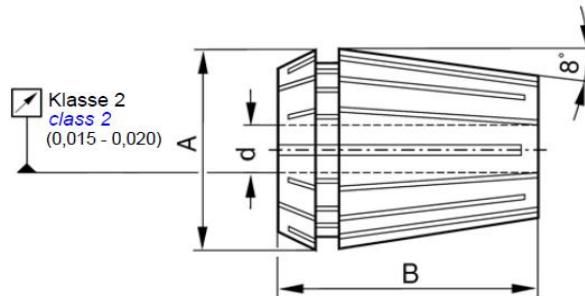
## Schlüsselsatz ER32 zeta (Gabelschlüssel SW46 + Zeta Eindrehhilfe für ER 32 innen)

Technische Daten	Bestellnummer
Zeichnung	105763



**Spannzangensatz B32 (3-20mm) DIN 6499**

Technische Daten	A (mm)	B (mm)	d1 (mm)	Stk	Bestellnummer
Zeichnung	33	40	3-20	18	118258



**TRIFIX Ausricht-Kit**

Technische Daten	Größe	Bestellnummer
	VDI 40	141882



Anmerkungen

---



---



---



---



---



---