

Tooling – einzigartig leistungsfähig.

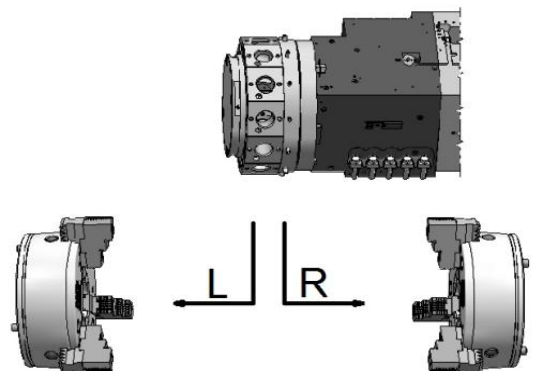


Erstausrüstungsvorschlag

VDI 50 - DIN 5480 TRIFIX[®]

Sternrevolver

NH = 110



Denkfabrik Sauter: Mit uns dreht die Welt!
Sauter innovation factory: Mit uns dreht die Welt!

Sauter Feinmechanik GmbH
Carl-Zeiss-Straße 7 · D-72555 Metzingen
Tel. +49(0)7123 9260 · Fax +49(0)7123 926 190
www.sauter-feinmechanik.com

Sternrevolver **NH=110** VDI 50 DIN 5480 TRIFIX®

Bestell-Nr.

Produktgruppe	Typ	Empfohlene Menge	nur Außenkühlung	Seite
---------------	-----	------------------	------------------	-------

Angetriebene
Werkzeuge

Spannzange	Typ	Empfohlene Menge	Bestell-Nr.	Seite
	Axial 0°	3	106164	3
	Radial 90° Ausführung LINKS	3	137376	3
	Radial 90° Ausführung RECHTS	3	137377	3

statische
Werkzeughalte

C1	3	114039	4
C3 Überkopf	1	114023	4
C2	3	114031	4
C4 Überkopf	1	114016	5
D1	3	114011	5
Bohrstangenhalter	3	107696	5

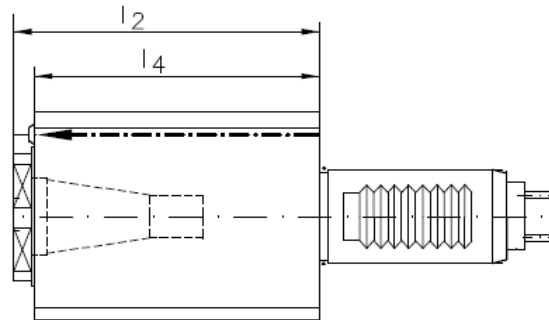
Zubehör /
Adapter

Reduzierhülse: 40/32	3	107661	6
Reduzierhülse: 40/25	3	107662	6
Schlüsselsatz ER 40	1	106113	6
Spannzangen Satz B 32	1	118260	7
TRIFIX Ausrichtkit	1	141882	7

Angetriebene Werkzeuge VDI 50 DIN 5480

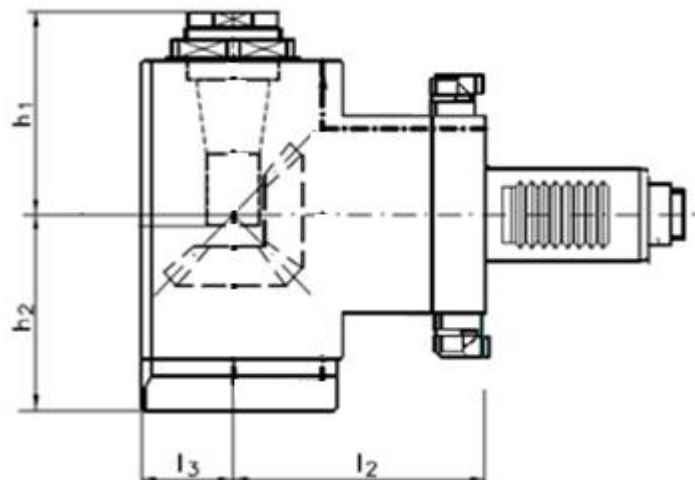
Angetriebenes Werkzeug: axial 0°

Technische Daten				Bestell-Nr.	
Werkzeugaufnahme	WZ Größe	L2 (mm)	L4 (mm)	nur Außenkühlung	
Spannzange	ER 40	120	112	106164	



Angetriebenes Werkzeug: radial 90°

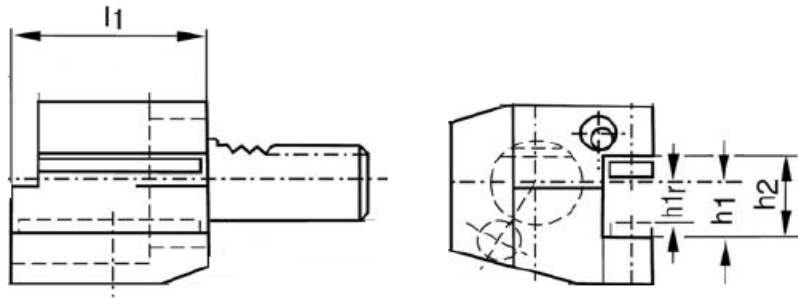
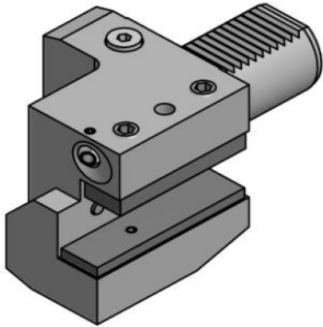
Technische Daten						Bestell-Nr.		
Werkzeugaufnahme	WZ Größe	L2 (mm)	L3 (mm)	h1 (mm)	h2 (mm)	Ausführung	nur Außenkühlung	
Spannzange	ER 40	110	44	92	62/79,5	RE	137377	
	ER 40	110	44	92	62/79,5	LI	137376	



Statische Werkzeughalter VDI 50

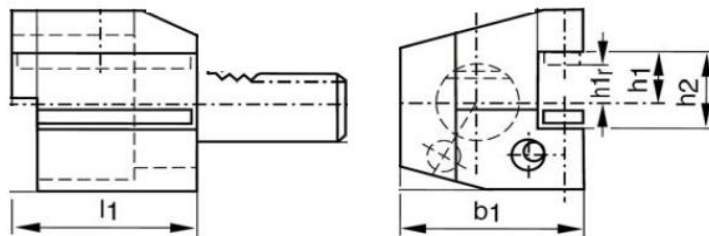
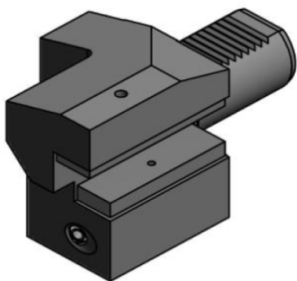
Vierkant-Längsaufnahme: C1 rechts

Technische Daten	L1 (mm)	h1/h1r (mm)	h2 (mm)	Bestellnummer
Zeichnung	85	25/20	34	114039



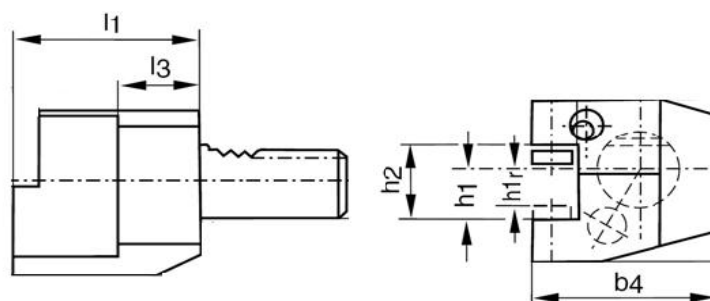
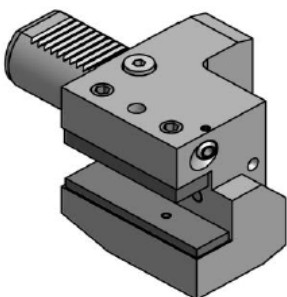
Vierkant-Längsaufnahme: C3 Überkopf, rechts

Technische Daten	L1 (mm)	h1/h1r (mm)	h2 (mm)	Bestellnummer
Zeichnung	85	25/20	34	114023



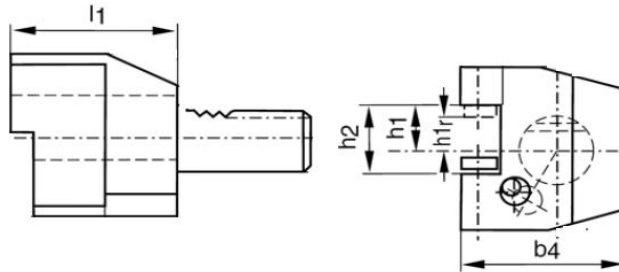
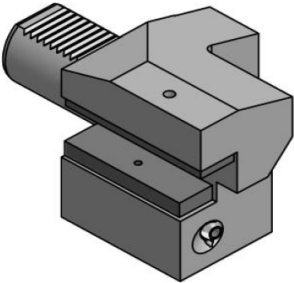
Vierkant-Längsaufnahme: C2 links

Technische Daten	L1 (mm)	h1/h1r (mm)	h2 (mm)	Bestellnummer
Zeichnung	100	32/25	41	114031



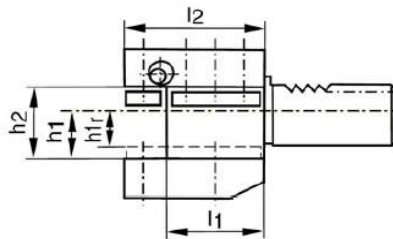
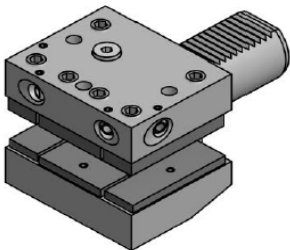
Vierkant-Längsaufnahme: C4 Überkopf links

Technische Daten	L1 (mm)	h1/h1r (mm)	h2 (mm)	Bestellnummer
Zeichnung	100	32/25	41	114016



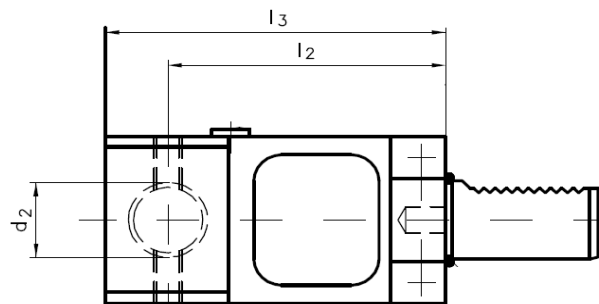
Vierkant-Mehrfachaufnahme: D1

Technische Daten	L1 (mm)	L2 (mm)	h1/h1r (mm)	h2 (mm)	Bestellnummer
Zeichnung	60	85	32/25	41	114011



Bohrstangenhalter

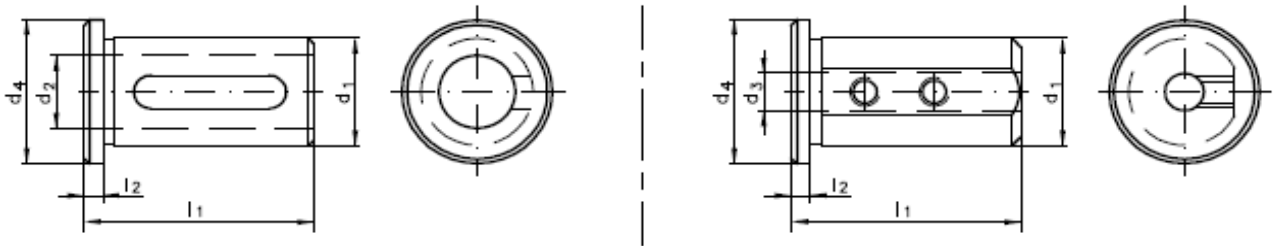
Technische Daten	L2 (mm)	L3 (mm)	d2 (mm)	Ausführung	Bestellnummer
Zeichnung	120	160	50	UNI	107696



Zubehör

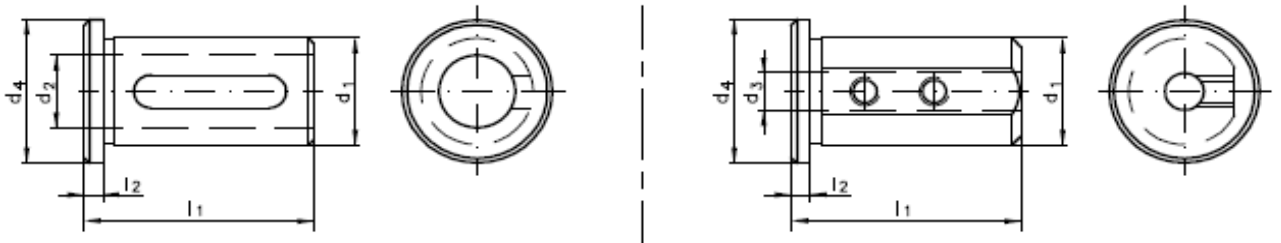
Reduzierhülse: 50/32 (nicht geschlitzt)

Technische Daten	L1 (mm)	L2 (mm)	d1 (mm)	d2 (mm)	d4 (mm)	Bestellnummer
Zeichnung	75	5	50	32	54	107661



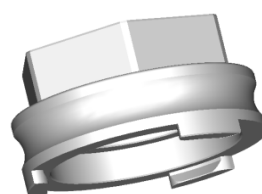
Reduzierhülse: 50/40 (nicht geschlitzt)

Technische Daten	L1 (mm)	L2 (mm)	d1 (mm)	d2 (mm)	d4 (mm)	Bestellnummer
Zeichnung	75	5	50	40	54	107662



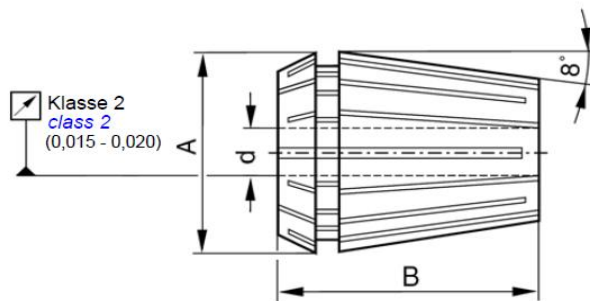
Schlüsselsatz ER40 zeta (Gabelschlüssel SW55 + Zeta Eindrehhilfe für ER 40 innen)

Technische Daten	Bestellnummer
Zeichnung	106113



Spannzangensatz B40 (3-20mm) DIN 6499

Technische Daten	A (mm)	B (mm)	d1 (mm)	Stk	Bestellnummer
Zeichnung	52	60	12-34	12	118260



TRIFIX Ausricht-Kit

Technische Daten	Größe	Bestellnummer
	VDI 50	141882



Anmerkungen
