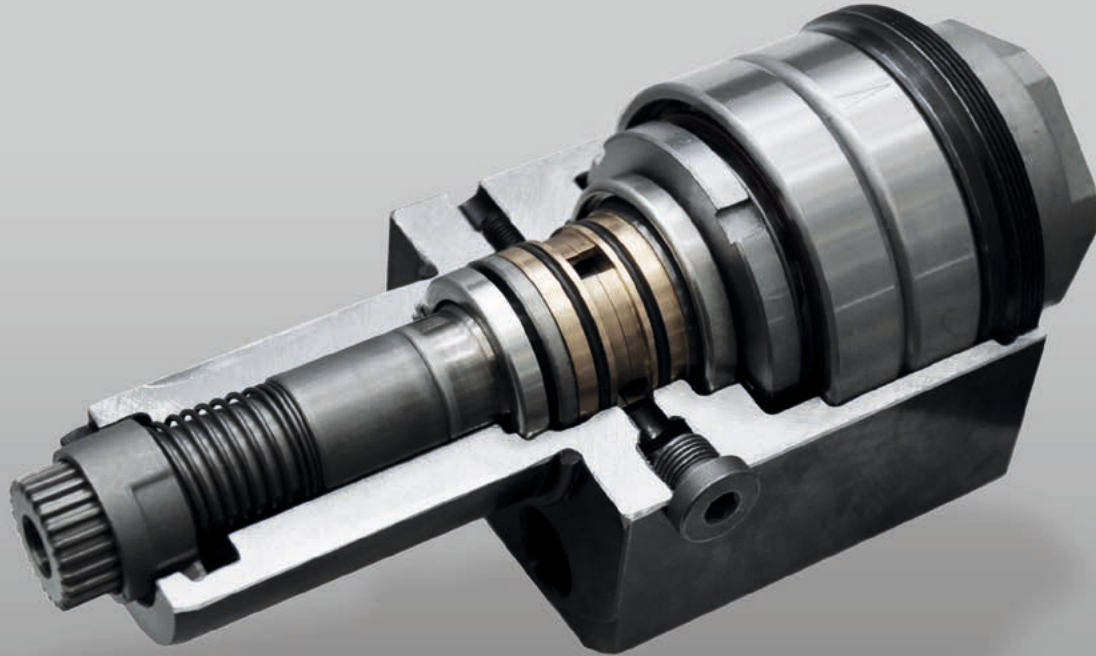


# Sauter Double-Seal-Line



10.2021 // SAUTER // b\_werk

## Spezielles Dichtsystem – für mehr Sicherheit Special sealing system – for more safety

- \_ Bewährtes doppeltes Dichtsystem (Primär<sup>①</sup>- und Sekundär<sup>②</sup>-Dichtung)  
Successful double sealing system (primary<sup>①</sup> and secondary<sup>②</sup> seal)
- \_ Konstanter Kühlmitteldruck – drehzahlunabhängig, auch bei hohen Drehzahlen durch spezielle hydrodynamische Dichtung  
Constant coolant pressure – independent of speed, even at high rpm by special hydrodynamic seal
- \_ 100% Trockenlaufeignung (Wellendichtring liegt drucklos auf Spindel)  
100% dry running ability (shaft seal is depressurized to the spindle)
- \_ Nahezu verschleißfrei / wartungsfrei  
Nearly wear free / maintenance free
- \_ Kühlschmierstoffdruck bis 80 bar (150 bar auf Anfrage) – Filterung 50 µm  
Coolant pressure up to 80 bar (150 bar on request) – Filtration 50 µm
- \_ Optimaler Schutz und Prozesssicherheit des Revolversystems  
Optimum protection and process safety of the turret system

